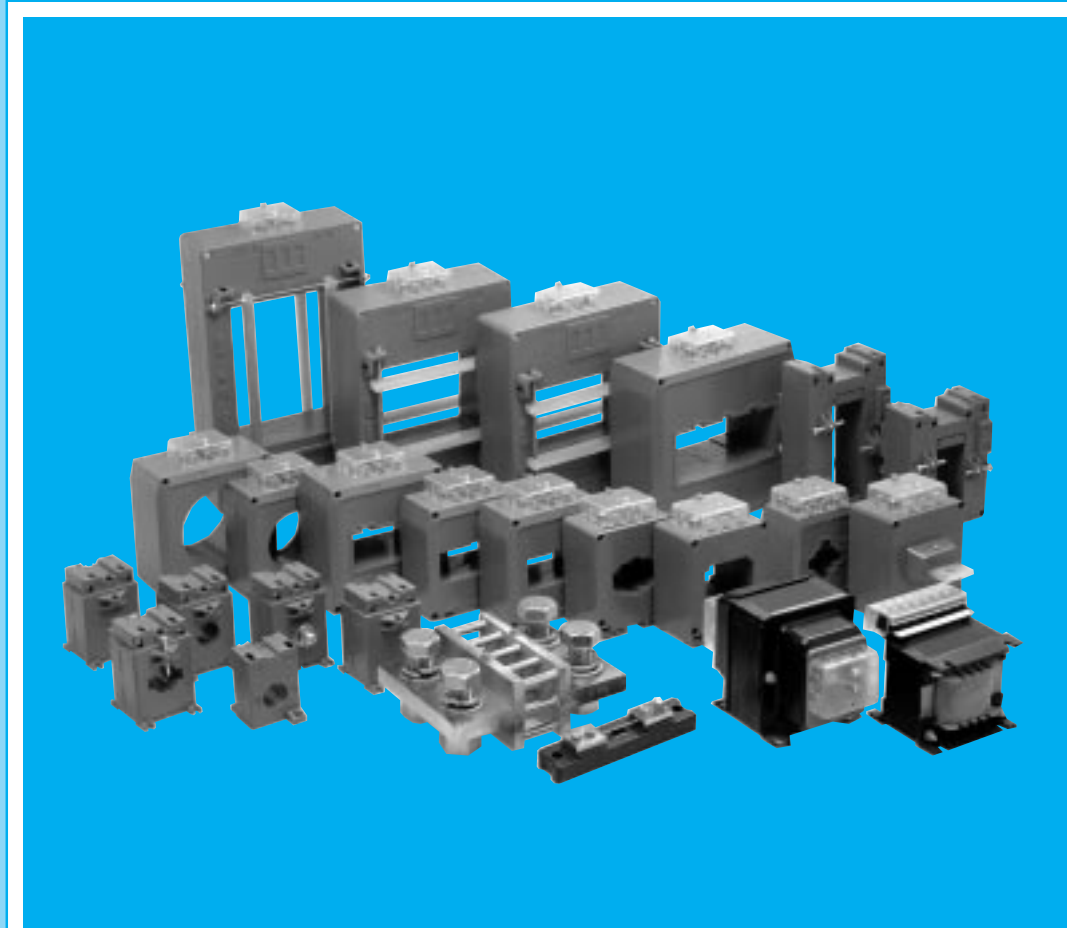


trasformatori di corrente e tensione, derivatori, divisori
low voltage current and voltage transformers, shunts,
voltage dividers

cotra



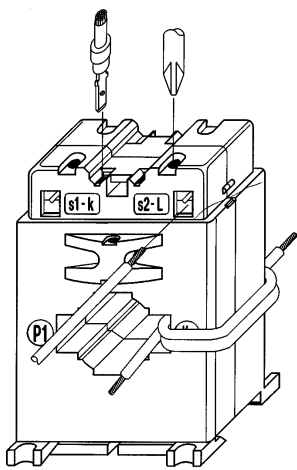


Fig. 1

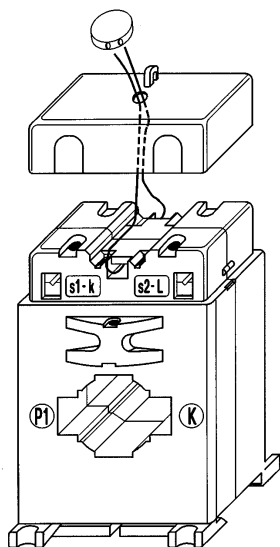


Fig. 2

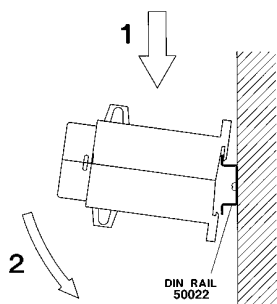


Fig. 3

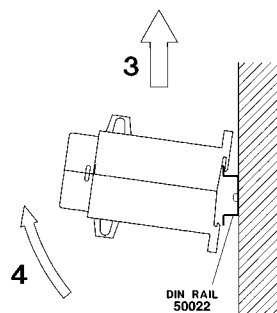


Fig. 4

CARATTERISTICHE DEI MODELLI CON TERMINALI INTEGRATI

- I terminali secondari sono dotati di doppia connessione:
 - morsetto a vite, per cavo di sez. max. 6 mm²
 - connettore "Faston" 6,3 x 0,8 mm
- Entrambi possono essere utilizzati sia per il collegamento alla strumentazione che per il cortocircuito del secondario dei TA. (vedere fig. 1)
- Grado di protezione: IP20
- Esecuzione certificabile ad uso fiscale: un accessorio a richiesta di semplice montaggio (vedere fig. 2) consente la sigillatura dei morsetti.

MODELS WITH PROTECTED TERMINALS - SPECIFICATIONS

- Secondary winding accept:
 - up to 6 mm² cable, on screw terminals
 - 6,3 x 0,8 mm "Faston" connectors
- Both methods allow connecting the measuring instruments or short-circuiting the CT's secondary winding. (see fig. 1)
- Protection class: IP20
- An easy-to-mount accessory for sealing of the terminals is available on request (see fig. 2 for details).

INFORMAZIONI GENERALI

- Il fissaggio su barra DIN EN 50022, dove previsto, deve essere effettuato nelle modalità indicate dalla fig. 3: inserire prima l'aggancio elastico e poi ruotare la custodia del trasformatore fino al bloccaggio. L'intensità delle forze da applicare è proporzionale alla dimensione delle frecce. Procedere inversamente per lo smontaggio (fig. 4).
- La portata primaria di un TA può essere ridotta utilizzando un cavo primario di opportune dimensioni, avvolto in più spire attraverso il foro passante del TA. Es.: mod. AC 32, rapporto nominale 60/5 A; con 3 spire primarie, il rapporto diventa 20/5 A. (vedere fig. 1)
Prestazioni e classe di precisione rimangono invariate.
- I trasformatori con accessori di fissaggio e cablaggio vengono forniti imballati singolarmente

GENERAL INFORMATION

- Fig. 3 shows the installation procedure of the models designed for fixing on rail DIN EN 50022: insert the spring-loaded coupling first, then rotate the housing to lock it on. As wider the arrow size as higher the force to be applied on. Proceed inversely for disinstalling the transformer from rail (see fig. 4).
- Lower CT ratio rated can be obtained by winding some turns of an adequately cross-section sized cable in the CT's pass-through hole.
Example: mod. AC 32, rated current 60/5 A; with three on primary: 20/5 A
Burden and accuracy class are unchanged.
- Models equipped with accessory kit are supplied in individual packing

TABELLA DI CONSUMO DEI DUE CAVI TRA TA E STRUMENTO
BURDEN OF CABLES BETWEEN METER AND C.T.

2 cavi 2 cables mm ²	resistenza resistance Ω/m	TA con sec. 1A CT with sec. 1A VA/m	TA con sec. 5A CT with sec. 5A VA/m
2 x 0,5	0,0735	0,0735	1,837
2 x 0,75	0,0490	0,0490	1,225
2 x 1	0,0367	0,0367	0,918
2 x 1,13	0,0325	0,0325	0,813
2 x 1,5	0,0245	0,0245	0,613
2 x 2	0,0184	0,0184	0,460
2 x 2,5	0,0147	0,0147	0,368
2 x 3	0,0122	0,0122	0,305
2 x 3,5	0,0106	0,0106	0,265
2 x 4	0,0093	0,0093	0,233
2 x 4,5	0,0082	0,0082	0,205
2 x 5	0,0074	0,0074	0,185

Per i consumi elevati in VA si usano i convertitori di corrente (sezione 4.).

For higher VA burden it is preferable to employ a current transducer (see section 4.)

TRASFORMATORE DI CORRENTE APRIBILE SPLIT-CORE CURRENT TRANSFORMER

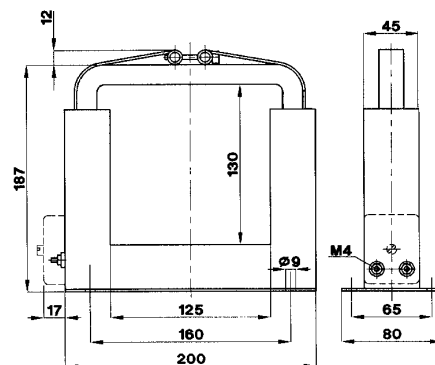
serie
model AP  125x130

Dati tecnici

esecuzione in calotta metallica verniciata mod. AP1
isolamento a secco, inglobamento in resina sintetica
a nucleo apribile, per la diretta applicazione su cavo o barre
isolamento verso il conduttore primario a cura del Cliente
tensione di riferimento per l'isolamento 0,72 kV
tensione di prova 3 kV x 1' a 50 Hz
frequenza 50 - 60 Hz
fattore di sicurezza N 5
temperatura di funzionamento - 25 + 50°C
temperatura di magazzino - 40 + 80°C
costruzione a norme CEI 38-1, IEC 185, VDE, BS, UTE

Technical data

enamelled metallic case execution mod. AP1
dry insulation, resin core
split-type core, direct application on cable or bars
insulation to the primary conductor to be provided by the customer
highest system voltage 0.72 kV
one-minute power frequency test voltage 3 kV
frequency 50 - 60 Hz
safety factor N 5
operating temperature - 25 + 50°C
storage temperature - 40 + 80°C
manufactured according to CEI 38-1, IEC 185, VDE, BS, UTE



AP1
kg. 1,8 ÷ 2,1

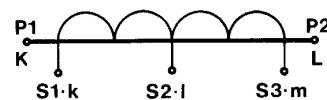
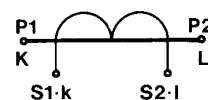
SECONDARIO - SECONDARY 5 A

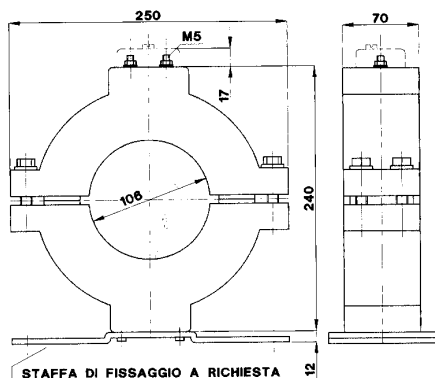
CORRENTE PRIMARIA PRIMARY CURRENT	PRESTAZIONI - BURDENS				codice prezzo price code mod AP1
	cl 0,5	cl 1	cl 3	cl 5P10	
A	VA	VA	VA	VA	
250		3	10		TAT1-05
300	2	5	15		
400	3	8	20	2	
500	6	12	25	3	
600	9	18	30	4	
800	15	30		5	
1000	25	40		5	
1200	35	50		5	
1500	50	60		5	

SECONDARIO - SECONDARY 1 A

CORRENTE PRIMARIA PRIMARY CURRENT	PRESTAZIONI - BURDENS				codice prezzo price code mod AP1
	cl 0,5	cl 1	cl 3	cl 5P10	
A	VA	VA	VA	VA	
250		3	10		TAT1-01
300	2	5	15		
400	3	8	20	2	
500	6	12	25	3	
600	9	18	30	4	
800	15	30		5	
1000	25	40		5	
1200	35	50		5	
1500	50	60		5	

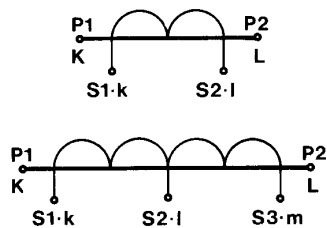
SIGLATURA MORSETTI PRIMARIO E SECONDARIO
PRIMARY AND SECONDARY CONNECTORS MARKING





AP2
kg. 8

SIGLATURA MORSETTI PRIMARIO E SECONDARIO
PRIMARY AND SECONDARY CONNECTORS MARKING



TRASFORMATORE DI CORRENTE APRIBILE
SPLIT-CORE CURRENT TRANSFORMER

Dati tecnici

isolamento a secco, inglobamento in resina sintetica
a nucleo apribile, per la diretta applicazione su cavo o barre
isolamento verso il conduttore primario a cura del Cliente
tensione di riferimento per l'isolamento 0,72 kV
tensione di prova 3 kV x 1' a 50 Hz
frequenza 50 - 60 Hz
fattore di sicurezza N 5
temperatura di funzionamento - 25 + 50°C
temperatura di magazzino - 40 + 80°C
costruzione a norme CEI 38-1, IEC 185, VDE, BS, UTE

Technical data

dry insulation, resin core
split-type core, direct application on cable or bars
insulation to the primary conductor to be provided by the customer
highest system voltage 0.72 kV
one-minute power frequency test voltage 3 kV
frequency 50 - 60 Hz
safety factor N 5
operating temperature - 25 + 50°C
storage temperature - 40 + 80°C
manufactured according to CEI 38-1, IEC 185, VDE, BS, UTE

SECONDARIO - SECONDARY 5 A

CORRENTE PRIMARIA PRIMARY CURRENT	PRESTAZIONI - BURDENS				codice prezzo price code mod AP2
	cl 0,5 VA	cl 1 VA	cl 3 VA	cl 5P10 VA	
A					
50			1,5		TAT2-530-05
60			2,5		
80			4		
100			6	3	
150		5	12	5	
200	3	6	20	5	
250	5	10	30	5	
300	8	16		8	
400	9	18		9	TAT2-4K2-05
500	10	20		10	
600	15	30		10	
800	20	40		10	
1000	25	50		10	
1200	30	60		10	
1500	30	60		10	
2000	30	60		10	

SECONDARIO - SECONDARY 1 A

CORRENTE PRIMARIA PRIMARY CURRENT	PRESTAZIONI - BURDENS				codice prezzo price code mod AP2
	cl 0,5 VA	cl 1 VA	cl 3 VA	cl 5P10 VA	
A					
50			1,5		TAT2-530-01
60			2,5		
80			4		
100			6	3	
150		5	12	5	
200	3	6	20	5	
250	5	10	30	5	
300	8	16		8	
400	9	18		9	TAT2-4K2-01
500	10	20		10	
600	15	30		10	
800	20	40		10	
1000	25	50		10	
1200	30	60		10	
1500	30	60		10	
2000	30	60		10	

T.A. A CAVO PASSANTE - FISSAGGIO CON PIEDINI CABLE PASSING C.T. - WALL MOUNTING

serie
model **AT**

∅ 22

Dati tecnici

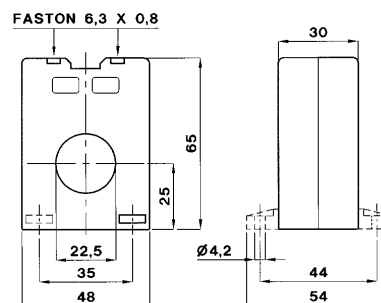
custodia in materiale
termoplastico autoestinguente
frequenza funzionamento
tensione di riferimento per
l'isolamento
tensione di prova
isolamento
protezione
sovracorrente permanente
corrente nominale termica di
cortocircuito (I th)
corrente nominale dinamica di
cortocircuito (I dyn)
fattore di sicurezza
temperatura di funzionamento
temperatura di magazzino
costruzione a norme

Technical data

self extinguishing
thermoplastic material
operating frequency
insulation reference
voltage
test voltage
insulation
protection
continuous overcurrent
rated short-time thermal
current (I th)
rated dynamic
current (I dyn)
safety factor
operating temperature
storage temperature
manufactured according to

terminali secondari integrati

integrated secondary terminals



AT 22
kg. 0,10 ÷ 0,20

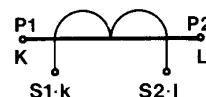
SECONDARIO - SECONDARY 5 A

CORRENTE PRIMARIA PRIMARY CURRENT	PRESTAZIONI - BURDENS			codice prezzo price code
	cl 0,5	cl 1	cl 3	
A	VA	VA	VA	mod AT 22
50			1,2	TATO22050-05
60			1,5	TATO22060-05
80			2,5	TATO22080-05
100		1,5	3	TATO22100-05
120		2	4	TATO22120-05
150		3	5	TATO22150-05
200			2	TATO22200-05
250		1,5	3	TATO22250-05
300		2	4	TATO22300-05
400	1,5	3	5	TATO22400-05
500	2	4	6	TATO22500-05
600	2,5	5	7	TATO22600-05

SECONDARIO - SECONDARY 1 A

CORRENTE PRIMARIA PRIMARY CURRENT	PRESTAZIONI - BURDENS			codice prezzo price code
	cl 0,5	cl 1	cl 3	
A	VA	VA	VA	mod AT 22
50			1,2	TATO22050-01
60			1,5	TATO22060-01
80			2,5	TATO22080-01
100		1,5	3	TATO22100-01
120		2	4	TATO22120-01
150		3	5	TATO22150-01
200			2	TATO22200-01
250		1,9	3	TATO22250-01
300		2	4	TATO22300-01
400	1,5	3	5	TATO22400-01
500	2	4	6	TATO22500-01
600	2,5	5	7	TATO22600-01

**SIGLATURA MORSETTI PRIMARIO E SECONDARIO
PRIMARY AND SECONDARY CONNECTORS MARKING**



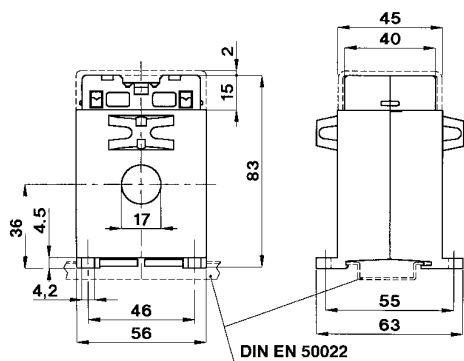
ACCESSORI IN DOTAZIONE

– piedini di fissaggio TA a parete

SUPPLIED ACCESSORIES

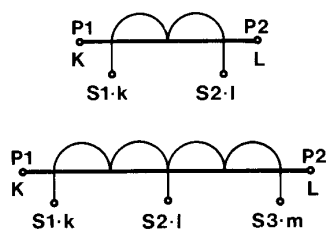
– CT wall mounting fixing fee (2 pcs)

**A RICHIESTA É DISPONIBILE LA VERSIONE CON
TERMINALI SECONDARI A MORSETTO INTEGRATI
PROTECTED SECONDARY TERMINALS AVAILABLE
ON REQUEST**



AC 17
kg. 0,25 ÷ 0,30

SIGLATURA MORSETTI PRIMARIO E SECONDARIO
PRIMARY AND SECONDARY CONNECTORS MARKING



T.A. A CAVO PASSANTE CON FISSAGGIO A CANALINA DIN
DIN RAIL CABLE PASSING C.T.

Dati tecnici

custodia in materiale termoplastico autoestinguente
frequenza funzionamento
tensione di riferimento per l'isolamento
tensione di prova
isolamento
protezione
sovracorrente permanente
corrente nominale termica di cortocircuito (I th)
corrente nominale dinamica di cortocircuito (I dyn)
fattore di sicurezza
temperatura di funzionamento
temperatura di magazzino
costruzione a norme

Technical data

self extinguishing thermoplastic material
operating frequency 40÷60 Hz
insulation reference voltage 0,72 kV
test voltage 3 kV x 1' a 50 Hz
insulation classe E
protection IP 20
continuous overcurrent 1,2 In
rated short-time thermal current (I th) 40 In
rated dynamic current (I dyn) 2,5 x I th
safety factor N ≤ 5
operating temperature -25 +50 °C
storage temperature -40 +80 °C
manufactured according to CEI 38-1, IEC 185 VDE, BS, UTE

terminali secondari integrati

integrated secondary terminals

SECONDARIO - SECONDARY 5 A

CORRENTE PRIMARIA PRIMARY CURRENT	PRESTAZIONI - BURDENS			codice prezzo price code
A	cl 0,5 VA	cl 1 VA	cl 3 VA	mod AC 17
30			1,5	TACO17030-05
40			3	TACO17040-05
50			4	TACO17050-05
60			5	TACO17060-05
80		2,5	6	TACO17080-05
100	1,5	4	8	TACO17100-05
120	2	4	10	TACO17120-05
150	4	8	15	TACO17150-05
200	7	15	20	TACO17200-05

SECONDARIO - SECONDARY 1 A

CORRENTE PRIMARIA PRIMARY CURRENT	PRESTAZIONI - BURDENS			codice prezzo price code
A	cl 0,5 VA	cl 1 VA	cl 3 VA	mod AC 17
30			1,5	TACO17030-01
40			3	TACO17040-01
50			4	TACO17050-01
60			5	TACO17060-01
80		2,5	6	TACO17080-01
100	1,5	4	8	TACO17100-01
120	2	4	10	TACO17120-01
150	4	8	15	TACO17150-01
200	7	15	20	TACO17200-01

T.A. A CAVO PASSANTE CON FISSAGGIO A CANALINA DIN DIN RAIL CABLE PASSING C.T.

serie
model AC

∅ 22

Dati tecnici

custodia in materiale termoplastico autoestinguente
frequenza funzionamento
tensione di riferimento per l'isolamento
tensione di prova
isolamento
protezione
sovracorrente permanente
corrente nominale termica di cortocircuito (I th)
corrente nominale dinamica di cortocircuito (I dyn)
fattore di sicurezza
temperatura di funzionamento
temperatura di magazzino
costruzione a norme

Technical data

self extinguishing thermoplastic material
operating frequency
insulation reference voltage
test voltage
insulation
protection
continuous overcurrent
rated short-time thermal current (I th)
rated dynamic current (I dyn)
safety factor
operating temperature
storage temperature
manufactured according to

40÷60 Hz

0,72 kV

3 kV x 1' a 50 Hz

classe E

IP 20

1,2 In

40 In

2,5 x I th

N ≤ 5

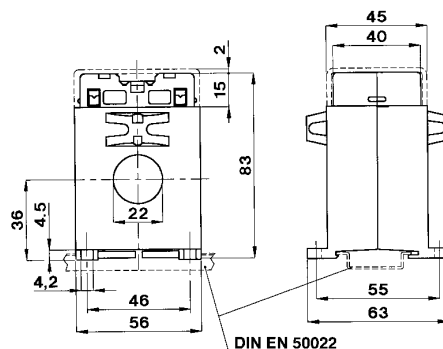
-25 +50 °C

-40 +80 °C

CEI 38-1, IEC 185
VDE, BS, UTE

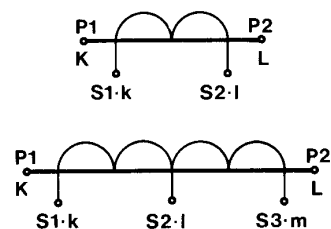
terminali secondari integrati

integrated secondary terminals



AC 22
kg. 0,25 ÷ 0,30

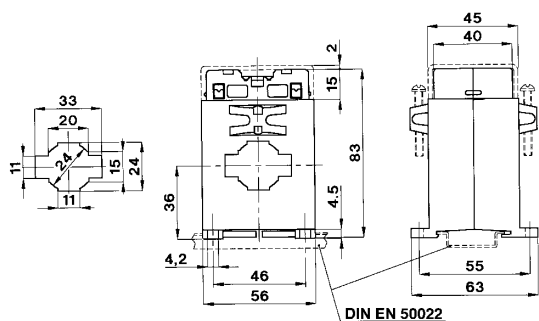
SIGLATURA MORSETTI PRIMARIO E SECONDARIO
PRIMARY AND SECONDARY CONNECTORS MARKING



SECONDARIO - SECONDARY 5 A				
CORRENTE PRIMARIA PRIMARY CURRENT	PRESTAZIONI - BURDENS			codice prezzo price code
A	cl 0,5 VA	cl 1 VA	cl 3 VA	mod AC 22
40			1,5	TACO22040-05
50			2	TACO22050-05
60			2,5	TACO22060-05
80			4	TACO22080-05
100		1,5	5	TACO22100-05
120	1,5	2	6	TACO22120-05
150	3	5	8	TACO22150-05
200	5	10	12	TACO22200-05
250	8	10	15	TACO22250-05

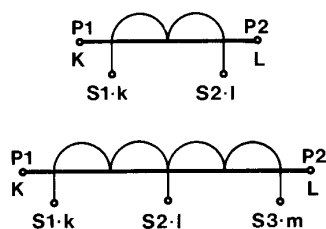
SECONDARIO - SECONDARY 1 A				
CORRENTE PRIMARIA PRIMARY CURRENT	PRESTAZIONI - BURDENS			codice prezzo price code
A	cl 0,5 VA	cl 1 VA	cl 3 VA	mod AC 22
40			1,5	TACO22040-01
50			2	TACO22050-01
60			2,5	TACO22060-01
80			4	TACO22080-01
100		1,5	5	TACO22100-01
120	1,5	2	6	TACO22120-01
150	3	5	8	TACO22150-01
200	5	10	12	TACO22200-01
250	8	10	15	TACO22250-01

serie
model **AC**  **32x10**



AC 32
kg. 0,25 ÷ 0,30

SIGLATURA MORSETTI PRIMARIO E SECONDARIO
PRIMARY AND SECONDARY CONNECTORS MARKING



ACCESSORI IN DOTAZIONE

- viti per fissaggio TA alla barra

SUPPLIED ACCESSORIES

- C.T. fixing set for bus bar mounting

T.A. A BARRA PASSANTE CON FISSAGGIO A CANALINA DIN
DIN RAIL BUS BAR PASSING C.T.

Dati tecnici

custodia in materiale termoplastico autoestinguente
frequenza funzionamento
tensione di riferimento per l'isolamento
tensione di prova
isolamento
protezione
sovracorrente permanente
corrente nominale termica di cortocircuito (I th)
corrente nominale dinamica di cortocircuito (I dyn)
fattore di sicurezza
temperatura di funzionamento
temperatura di magazzino
costruzione a norme

Technical data

self extinguishing thermoplastic material
operating frequency
insulation reference voltage
test voltage
insulation
protection
continuous overcurrent
rated short-time thermal current (I th)
rated dynamic current (I dyn)
safety factor
operating temperature
storage temperature
manufactured according to

40÷60 Hz
0,72 kV
3 kV x 1' a 50 Hz
classe E
IP 20
1,2 In
40 In
2.5 x I th
N ≤ 5
-25 +50 °C
-40 +80 °C
CEI 38-1, IEC 185
VDE, BS, UTE

terminali secondari integrati

integrated secondary terminals

SECONDARIO - SECONDARY 5 A

CORRENTE PRIMARIA PRIMARY CURRENT	PRESTAZIONI - BURDENS			codice prezzo price code mod AC 32
	cl 0,5 VA	cl 1 VA	cl 3 VA	
A				
50			1,2	TACO32050-05
60			1,5	TACO32060-05
80			2,5	TACO32080-05
100			3	TACO32100-05
120			4	TACO32120-05
150		3	5	TACO32150-05
200	2,5	5	8	TACO32200-05
250	4	7	10	TACO32250-05
300	6	10	12	TACO32300-05
400	10	12	12	TACO32400-05
500	12	15	15	TACO32500-05

SECONDARIO - SECONDARY 1 A

CORRENTE PRIMARIA PRIMARY CURRENT	PRESTAZIONI - BURDENS			codice prezzo price code mod AC 32
	cl 0,5 VA	cl 1 VA	cl 3 VA	
A				
50			1,2	TACO32050-01
60			1,5	TACO32060-01
80			2,5	TACO32080-01
100			3	TACO32100-01
120			4	TACO32120-01
150		3	5	TACO32150-01
200	2,5	5	8	TACO32200-01
250	4	7	10	TACO32250-01
300	6	10	12	TACO32300-01
400	10	12	12	TACO32400-01
500	12	15	15	TACO32500-01

T.A. A BARRA PASSANTE CON FISSAGGIO A CANALINA DIN DIN RAIL BUS BAR PASSING C.T.

serie **AC**  40x10
model

Dati tecnici

custodia in materiale termoplastico autoestinguente
frequenza funzionamento
tensione di riferimento per l'isolamento
tensione di prova
isolamento
protezione
sovracorrente permanente
corrente nominale termica di cortocircuito (I th)
corrente nominale dinamica di cortocircuito (I dyn)
fattore di sicurezza
temperatura di funzionamento
temperatura di magazzino
costruzione a norme

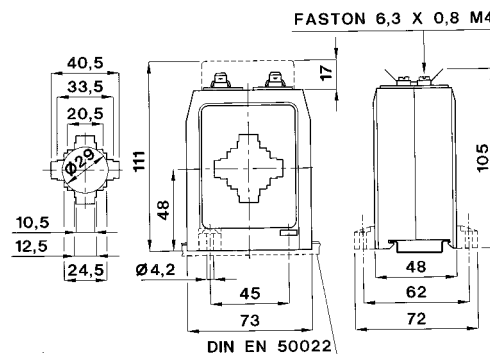
Technical data

self extinguishing thermoplastic material
operating frequency 40÷60 Hz
insulation reference voltage 0,72 kV
test voltage 3 kV x 1' a 50 Hz
insulation classe E
protection IP 30
continuous overcurrent 1,2 In
rated short-time thermal current (I th) 60 In
rated dynamic current (I dyn) 2,5 x I th
safety factor N ≤ 5
operating temperature -25 +50 °C
storage temperature -40 +80 °C
manufactured according to CEI 38-1, IEC 185 VDE, BS, UTE



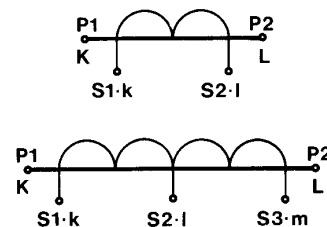
SECONDARIO - SECONDARY 5 A				
CORRENTE PRIMARIA PRIMARY CURRENT	PRESTAZIONI - BURDENS			codice prezzo price code
A	cl 0,5 VA	cl 1 VA	cl 3 VA	mod AC 40
100		1,5	4	TACO40100-05
120		2	4	TACO40120-05
150	1,5	3	5	TACO40150-05
200	2	4	6	TACO40200-05
250	3	6	9	TACO40250-05
300	5	8	12	TACO40300-05
400	8	12	15	TACO40400-05
500	10	13	18	TACO40500-05
600	12	15	18	TACO40600-05
800	12	15	18	TACO40800-05
1000	12	15	18	TACO401K0-05

SECONDARIO - SECONDARY 1 A				
CORRENTE PRIMARIA PRIMARY CURRENT	PRESTAZIONI - BURDENS			codice prezzo price code
A	cl 0,5 VA	cl 1 VA	cl 3 VA	mod AC 40
100		1,5	4	TACO40100-01
120		2	4	TACO40120-01
150	1,5	3	5	TACO40150-01
200	2	4	6	TACO40200-01
250	3	6	9	TACO40250-01
300	5	8	12	TACO40300-01
400	8	12	15	TACO40400-01
500	10	13	18	TACO40500-01
600	12	15	18	TACO40600-01
800	12	15	18	TACO40800-01
1000	12	15	18	TACO401K0-01



AC 40
kg. 0,35 ÷ 0,50

SIGLATURA MORSETTI PRIMARIO E SECONDARIO PRIMARY AND SECONDARY CONNECTORS MARKING



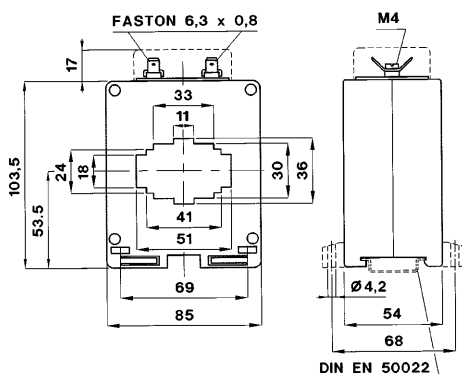
ACCESSORI IN DOTAZIONE

- staffa per fissaggio TA alla barra o a parete
- serrafilo con doppio faston 6,3 x 0,8 mm per secondario e corto circuito

SUPPLIED ACCESSORIES

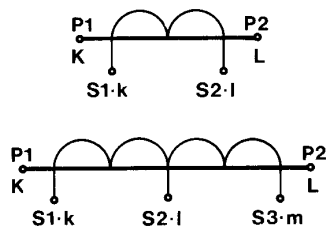
- C.T. fixing set for wall or bus bar mounting
- clamping terminals with double faston 6,3 x 0,8 mm for secondary and short-circuit

serie
model **AC**  **50x18**



AC 51
kg. 0,50 ÷ 0,70

SIGLATURA MORSETTI PRIMARIO E SECONDARIO
PRIMARY AND SECONDARY CONNECTORS MARKING



ACCESSORI IN DOTAZIONE

- staffa per fissaggio TA alla barra o a parete
- serrafilo con doppio faston 6,3 x 0,8 mm per secondario e corto circuito

SUPPLIED ACCESSORIES

- C.T. fixing set for wall or bus bar mounting
- clamping terminals with double faston 6,3 x 0,8 mm for secondary and short-circuit

T.A. A BARRA PASSANTE CON FISSAGGIO A CANALINA DIN
DIN RAIL BUS BAR PASSING C.T.

Dati tecnici

custodia in materiale termoplastico autoestinguente
frequenza funzionamento
tensione di riferimento per l'isolamento
tensione di prova
isolamento
protezione
sovracorrente permanente
corrente nominale termica di cortocircuito (I th)
corrente nominale dinamica di cortocircuito (I dyn)
fattore di sicurezza
temperatura di funzionamento
temperatura di magazzino
costruzione a norme

Technical data

self extinguishing thermoplastic material
operating frequency
insulation reference voltage
test voltage
insulation
protection
continuous overcurrent
rated short-time thermal current (I th)
rated dynamic current (I dyn)
safety factor
operating temperature
storage temperature
manufactured according to

40÷60 Hz
0,72 kV
3 kV x 1' a 50 Hz
classe E
IP 30
1,2 In
60 In
2,5 x I th
N ≤ 5
-25 +50 °C
-40 +80 °C
CEI 38-1, IEC 185
VDE, BS, UTE

SECONDARIO - SECONDARY 5 A

CORRENTE PRIMARIA PRIMARY CURRENT	PRESTAZIONI - BURDENS			codice prezzo price code
	cl 0,5	cl 1	cl 3	mod AC 51
A	VA	VA	VA	
200	2	4	10	TACO51200-05
250	3	6	15	TACO51250-05
300	4	8	20	TACO51300-05
400	6	12	20	TACO51400-05
500	10	20	25	TACO51500-05
600	15	25	30	TACO51600-05
800	20	30	40	TACO51800-05
1000	25	40	50	TACO511K0-05
1200	25	40	50	TACO511K2-05
1500	25	40	50	TACO511K5-05

SECONDARIO - SECONDARY 1 A

CORRENTE PRIMARIA PRIMARY CURRENT	PRESTAZIONI - BURDENS			codice prezzo price code
	cl 0,5	cl 1	cl 3	mod AC 51
A	VA	VA	VA	
200	2	4	10	TACO51200-01
250	3	6	15	TACO51250-01
300	4	8	20	TACO51300-01
400	6	12	20	TACO51400-01
500	10	20	25	TACO51500-01
600	15	25	30	TACO51600-01
800	20	30	40	TACO51800-01
1000	25	40	50	TACO511K0-01
1200	25	40	50	TACO511K2-01
1500	25	40	50	TACO511K5-01


T.A. A BARRA PASSANTE CON FISSAGGIO A CANALINA DIN DIN RAIL BUS BAR PASSING C.T.

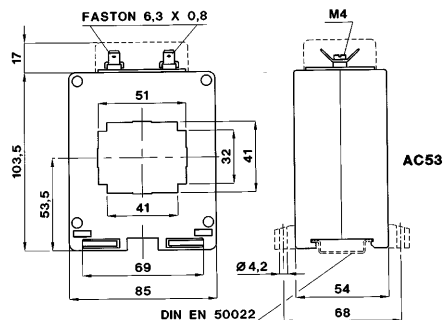
Dati tecnici

custodia in materiale termoplastico autoestinguente
frequenza funzionamento tensione di riferimento per l'isolamento
tensione di prova isolamento protezione
sovracorrente permanente corrente nominale termica di cortocircuito (I th)
corrente nominale dinamica di cortocircuito (I dyn)
fattore di sicurezza temperatura di funzionamento
temperatura di magazzino costruzione a norme

Technical data

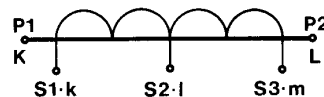
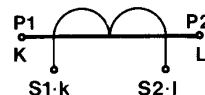
self extinguishing thermoplastic material
operating frequency 40÷60 Hz
insulation reference voltage 0,72 kV
test voltage 3 kV x 1' a 50 Hz
insulation classe E
protection IP 30
continuous overcurrent 1,2 In
rated short-time thermal current (I th) 60 In
rated dynamic current (I dyn) 2.5 x I th
safety factor N ≤ 5
operating temperature -25 +50 °C
storage temperature -40 +80 °C
manufactured according to CEI 38-1, IEC 185 VDE, BS, UTE

serie **AC**  **50x30**
model **40x40**



AC 53
kg. 0,50 ÷ 0,70

SIGLATURA MORSETTI PRIMARIO E SECONDARIO PRIMARY AND SECONDARY CONNECTORS MARKING



ACCESSORI IN DOTAZIONE

- staffa per fissaggio TA alla barra o a parete
- serrafilo con doppio faston 6,3 x 0,8 mm per secondario e corto circuito

SUPPLIED ACCESSORIES

- C.T. fixing set for wall or bus bar mounting
- clamping terminals with double faston 6,3 x 0,8 mm for secondary and short-circuit

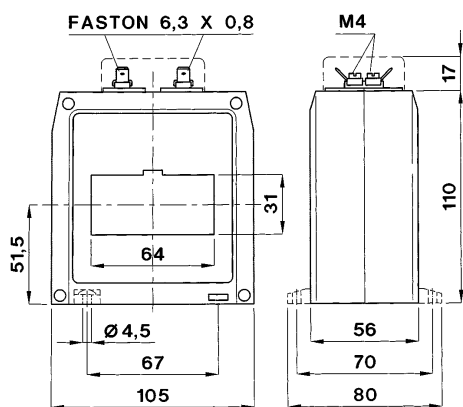
SECONDARIO - SECONDARY 5 A

CORRENTE PRIMARIA PRIMARY CURRENT	PRESTAZIONI - BURDENS			codice prezzo price code
A	cl 0,5 VA	cl 1 VA	cl 3 VA	mod AC 53
200	2	4	10	TACO53200-05
250	4	8	12	TACO53250-05
300	5	10	15	TACO53300-05
400	6	12	20	TACO53400-05
500	10	20	25	TACO53500-05
600	15	25	30	TACO53600-05
800	20	30	40	TACO53800-05
1000	30	40	50	TACO531K0-05
1200	30	40	50	TACO531K2-05
1500	30	40	50	TACO531K5-05
2000	30	40	50	TACO532K0-05

SECONDARIO - SECONDARY 1 A

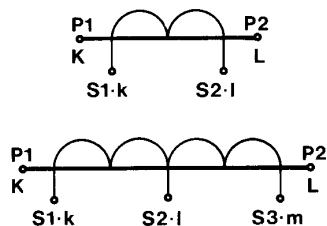
CORRENTE PRIMARIA PRIMARY CURRENT	PRESTAZIONI - BURDENS			codice prezzo price code
A	cl 0,5 VA	cl 1 VA	cl 3 VA	mod AC 53
200	2	4	10	TACO53200-01
250	4	8	12	TACO53250-01
300	5	10	15	TACO53300-01
400	6	12	20	TACO53400-01
500	10	20	25	TACO53500-01
600	15	25	30	TACO53600-01
800	20	30	40	TACO53800-01
1000	30	40	50	TACO531K0-01
1200	30	40	50	TACO531K2-01
1500	30	40	50	TACO531K5-01
2000	30	40	50	TACO532K0-01

serie
model **AT**  **63x30**



AT 63
kg. 0,55 ÷ 0,75

SIGLATURA MORSETTI PRIMARIO E SECONDARIO
PRIMARY AND SECONDARY CONNECTORS MARKING



ACCESSORI IN DOTAZIONE

- staffa per fissaggio barra
- 2 piedini fissaggio TA a parete
- serrafilo con doppio faston 6,3 x 0,8 mm per secondario e corto circuito

SUPPLIED ACCESSORIES

- bus bar fixing
- C.T. wall mounting fixing feet (2 pcs)
- clamping terminals with double faston 6,3 x 0,8 mm for secondary and short-circuit

T.A. A BARRA PASSANTE
BUS BAR PASSING C.T.

Dati tecnici

custodia in materiale termoplastico autoestinguente
frequenza funzionamento
tensione di riferimento per l'isolamento
tensione di prova
isolamento
protezione
sovracorrente permanente
corrente nominale termica di cortocircuito (I th)
corrente nominale dinamica di cortocircuito (I dyn)
fattore di sicurezza
temperatura di funzionamento
temperatura di magazzino
costruzione a norme

Technical data

self extinguishing thermoplastic material
operating frequency
insulation reference voltage
test voltage
insulation
protection
continuous overcurrent
rated short-time thermal current (I th)
rated dynamic current (I dyn)
safety factor
operating temperature
storage temperature
manufactured according to

40÷60 Hz
0,72 kV
3 kV x 1' a 50 Hz
classe E
IP 30
1,2 ln
60 ln
2,5 x I th
N ≤ 5
-25 +50 °C
-40 +80 °C
CEI 38-1, IEC 185
VDE, BS, UTE

TA PER MISURA, SECONDARIO 5 A - MEASURING C.T. SECONDARY 5 A

CORRENTE PRIMARIA PRIMARY CURRENT	PRESTAZIONI - BURDENS			codice prezzo
	cl 0,5	cl 1	cl 3	price code
A	VA	VA	VA	mod AT 63
400	4	8	15	TATO63400-05
500	5	10	20	TATO63500-05
600	8	15	30	TATO63600-05
800	10	20	40	TATO63800-05
1000	15	30	50	TATO631K0-05
1200	20	40	60	TATO631K2-05
1500	20	40	60	TATO631K5-05
2000	20	40	60	TATO632K0-05

TA PER PROTEZIONE, SECONDARIO 5 A - PROTECTION C.T. SECONDARY 5 A

CORRENTE PRIMARIA PRIMARY CURRENT	PRESTAZIONI - BURDENS		codice prezzo
	cl 5 P 5	cl 5 P 10	price code
A	VA	VA	mod AT 63
400	4	1,5	TATO63400K05
500	5	1,5	TATO63500K05
600	6	2	TATO63600K05
800	8	2,5	TATO63800K05
1000	10	3	TATO631K0K05
1200	12	3	TATO631K2K05
1500	12	3	TATO631K5K05
2000	12	3	TATO632K0K05

T.A. A CAVO PASSANTE CABLE PASSING C.T.

Dati tecnici

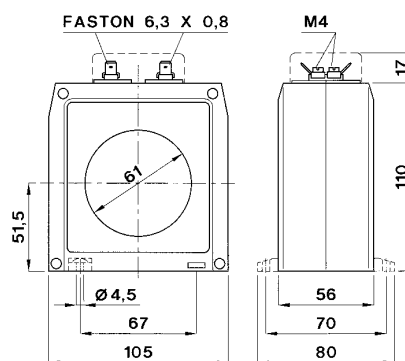
custodia in materiale
termoplastico autoestinguente
frequenza funzionamento
tensione di riferimento per
l'isolamento
tensione di prova
isolamento
protezione
sovracorrente permanente
corrente nominale termica di
cortocircuito (I th)
corrente nominale dinamica di
cortocircuito (I dyn)
fattore di sicurezza
temperatura di funzionamento
temperatura di magazzino
costruzione a norme

Technical data

self extinguishing
thermoplastic material
operating frequency 40-60 Hz
insulation reference
voltage 0,72 kV
test voltage 3 kV x 1' a 50 Hz
insulation classe E
protection IP 30
continuous overcurrent 1,2 In
rated short-time thermal
current (I th) 60 In
rated dynamic
current (I dyn) 2,5 x I th
safety factor N ≤ 5
operating temperature -25 +50 °C
storage temperature -40 +80 °C
manufactured according to CEI 38-1, IEC 185
VDE, BS, UTE

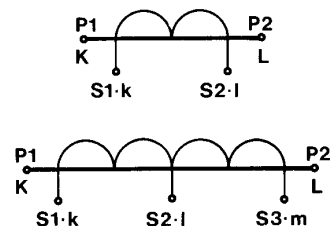
serie
model **AT**

∅ 60



AT 60
kg. 0,55 ÷ 0,75

SIGLATURA MORSETTI PRIMARIO E SECONDARIO PRIMARY AND SECONDARY CONNECTORS MARKING



ACCESSORI IN DOTAZIONE

- staffa per fissaggio barra
- 2 piedini fissaggio TA a parete
- serrafilo con doppio faston 6,3 x 0,8 mm per secondario e corto circuito

SUPPLIED ACCESSORIES

- bus bar fixing
- C.T. wall mounting fixing feet (2 pcs)
- clamping terminals with double faston 6,3 x 0,8 mm for secondary and short-circuit

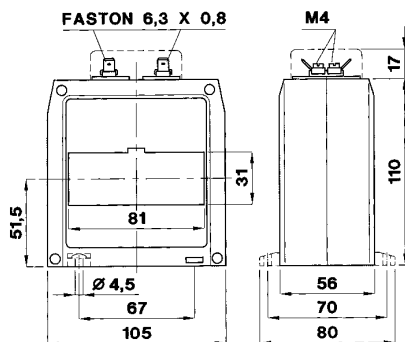
TA PER MISURA, SECONDARIO 5 A - MEASURING C.T. SECONDARY 5 A

CORRENTE PRIMARIA PRIMARY CURRENT	PRESTAZIONI - BURDENS			codice prezzo price code
	cl 0,5	cl 1	cl 3	
A	VA	VA	VA	mod AT 60
250	4	8	15	TATO60250-05
300	5	9	18	TATO60300-05
400	6	10	20	TATO60400-05
500	8	15	30	TATO60500-05
600	10	20	40	TATO60600-05
800	15	30	60	TATO60800-05
1000	20	40	80	TATO601K0-05
1200	25	50	100	TATO601K2-05
1500	30	50	100	TATO601K5-05

TA PER MISURA, SECONDARIO 1 A - MEASURING C.T. SECONDARY 1 A

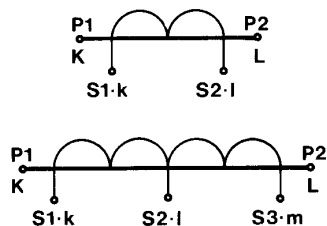
CORRENTE PRIMARIA PRIMARY CURRENT	PRESTAZIONI - BURDENS			codice prezzo price code
	cl 0,5	cl 1	cl 3	
A	VA	VA	VA	mod AT 60
250	4	8	15	TATO60250-01
300	5	9	18	TATO60300-01
400	6	10	20	TATO60400-01
500	8	15	30	TATO60500-01
600	10	20	40	TATO60600-01
800	15	30	60	TATO60800-01
1000	20	40	80	TATO601K0-01
1200	25	50	100	TATO601K2-01
1500	30	50	100	TATO601K5-01

serie
model **AT**  **80x30**



AT 81
kg. 0,55 ÷ 0,75

SIGLATURA MORSETTI PRIMARIO E SECONDARIO
PRIMARY AND SECONDARY CONNECTORS MARKING



ACCESSORI IN DOTAZIONE

- staffa per fissaggio barra
- 2 piedini fissaggio TA a parete
- serrafilo con doppio faston 6,3 x 0,8 mm per secondario e corto circuito

SUPPLIED ACCESSORIES

- bus bar fixing
- C.T. wall mounting fixing feet (2 pcs)
- clamping terminals with double faston 6,3 x 0,8 mm for secondary and short-circuit

T.A. A BARRA PASSANTE
BUS BAR PASSING C.T.

Dati tecnici

custodia in materiale termoplastico autoestinguente
frequenza funzionamento
tensione di riferimento per l'isolamento
tensione di prova
isolamento
protezione
sovracorrente permanente
corrente nominale termica di cortocircuito (I th)
corrente nominale dinamica di cortocircuito (I dyn)
fattore di sicurezza
temperatura di funzionamento
temperatura di magazzino
costruzione a norme

Technical data

self extinguishing thermoplastic material
operating frequency
insulation reference voltage
test voltage
insulation
protection
continuous overcurrent
rated short-time thermal current (I th)
rated dynamic current (I dyn)
safety factor
operating temperature
storage temperature
manufactured according to

40÷60 Hz
0,72 kV
3 kV x 1' a 50 Hz
classe E
IP 30
1,2 In
60 In
2,5 x I th
N ≤ 5
-25 +50 °C
-40 +80 °C
CEI 38-1, IEC 185
VDE, BS, UTE

TA PER MISURA, SECONDARIO 5 A - MEASURING C.T. SECONDARY 5 A

CORRENTE PRIMARIA PRIMARY CURRENT	PRESTAZIONI - BURDENS		codice prezzo
	cl 0,5	cl 1	price code
A	VA	VA	mod AT 81
400	5	10	TATO81400-05
500	5	10	TATO81500-05
600	8	15	TATO81600-05
800	10	20	TATO81800-05
1000	15	30	TATO811K0-05
1200	20	40	TATO811K2-05
1500	20	40	TATO811K5-05
2000	30	50	TATO812K0-05
2500	40	60	TATO812K5-05

TA PER MISURA, SECONDARIO 1 A - MEASURING C.T. SECONDARY 1A

CORRENTE PRIMARIA PRIMARY CURRENT	PRESTAZIONI - BURDENS		codice prezzo
	cl 0,5	cl 1	price code
A	VA	VA	mod AT 81
400	5	10	TATO81400-01
500	5	10	TATO81500-01
600	8	15	TATO81600-01
800	10	20	TATO81800-01
1000	15	30	TATO811K0-01
1200	20	40	TATO811K2-01
1500	20	40	TATO811K5-01
2000	30	50	TATO812K0-01
2500	40	60	TATO812K5-01

T.A. A CAVO PASSANTE CABLE PASSING C.T.

Dati tecnici

custodia in materiale
termoplastico autoestinguente
frequenza funzionamento
tensione di riferimento per
l'isolamento
tensione di prova
isolamento
protezione
sovracorrente permanente
corrente nominale termica di
cortocircuito (I th)
corrente nominale dinamica di
cortocircuito (I dyn)
fattore di sicurezza
temperatura di funzionamento
temperatura di magazzino
costruzione a norme

Technical data

self extinguishing
thermoplastic material
operating frequency 40-60 Hz
insulation reference
voltage 0,72 kV
test voltage 3 kV x 1' a 50 Hz
insulation classe E
protection IP 30
continuous overcurrent 1,2 In
rated short-time thermal
current (I th) 80 In
rated dynamic
current (I dyn) 2,5 x I th
safety factor N ≤ 5
operating temperature -25 +50 °C
storage temperature -40 +80 °C
manufactured according to CEI 38-1, IEC 185
VDE, BS, UTE

serie
model **AT**

∅ 80

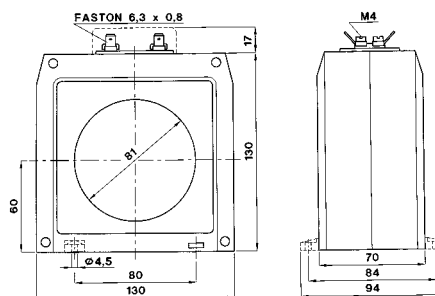


TA PER MISURA, SECONDARIO 5 A - MEASURING C.T. SECONDARY 5 A

CORRENTE PRIMARIA PRIMARY CURRENT	PRESTAZIONI - BURDENS			codice prezzo
	cl 0,5	cl 1	cl 3	price code
A	VA	VA	VA	mod AT 80
400	4	8	15	TATO80400-05
500	6	12	20	TATO80500-05
600	10	20	30	TATO80600-05
800	15	30	50	TATO80800-05
1000	20	40	60	TATO801K0-05
1200	30	60	100	TATO801K2-05
1500	40	80	150	TATO801K5-05
2000	50	100	150	TATO802K0-05
2500	60	120	200	TATO802K5-05

TA PER PROTEZIONE, SECONDARIO 5 A - PROTECTION C.T. SECONDARY 5 A

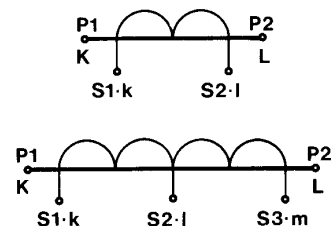
CORRENTE PRIMARIA PRIMARY CURRENT	PRESTAZIONI - BURDENS		codice prezzo
	cl 5 P 5	cl 5 P 10	price code
A	VA	VA	mod AT 80
400	4	1,5	TATO80400K05
500	5	1,5	TATO80500K05
600	6	2	TATO80600K05
800	6	2,5	TATO80800K05
1000	6	2,5	TATO801K0K05
1200	6	2,5	TATO801K2K05
1500	6	2,5	TATO801K5K05
2000	6	2,5	TATO802K0K05
2500	6	2,5	TATO802K5K05



AT 80

kg. 1,2 ÷ 1,7

**SIGLATURA MORSETTI PRIMARIO E SECONDARIO
PRIMARY AND SECONDARY CONNECTORS MARKING**



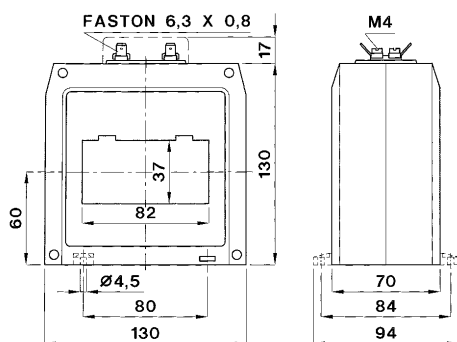
ACCESSORI IN DOTAZIONE

- staffa per fissaggio barra
- 2 piedini fissaggio TA a parete
- serrafilo con doppio faston 6,3 x 0,8 mm per secondario e corto circuito

SUPPLIED ACCESSORIES

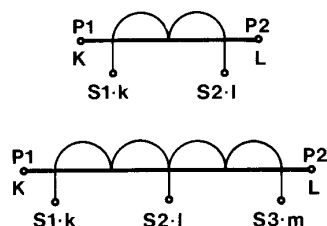
- bus bar fixing
- C.T. wall mounting fixing feet (2 pcs)
- clamping terminals with double faston 6,3 x 0,8 mm for secondary and short-circuit

serie
model **AT**  **80x37**



AT 82
kg. 1,6 ÷ 2,1

SIGLATURA MORSETTI PRIMARIO E SECONDARIO
PRIMARY AND SECONDARY CONNECTORS MARKING



ACCESSORI IN DOTAZIONE

- 2 staffe per fissaggio cavo o barra
- serrafilo con doppio faston 6,3 x 0,8 mm per secondario e corto circuito

SUPPLIED ACCESSORIES

- cable or bus bar fixing set
- clamping terminals with double faston 6,3 x 0,8 mm for secondary and short-circuit

T.A. A BARRA PASSANTE
BUS BAR PASSING C.T.

Dati tecnici

custodia in materiale termoplastico autoestinguente
frequenza funzionamento
tensione di riferimento per l'isolamento
tensione di prova
isolamento
protezione
sovracorrente permanente
corrente nominale termica di cortocircuito (I th)
corrente nominale dinamica di cortocircuito (I dyn)
fattore di sicurezza
temperatura di funzionamento
temperatura di magazzino
costruzione a norme

Technical data

self extinguishing thermoplastic material
operating frequency
insulation reference voltage
test voltage
insulation
protection
continuous overcurrent
rated short-time thermal current (I th)
rated dynamic current (I dyn)
safety factor
operating temperature
storage temperature
manufactured according to

40÷60 Hz
0,72 kV
3 kV x 1' a 50 Hz
classe E
IP 30
1,2 In
80 In
2,5 x I th
N ≤ 5
-25 +50 °C
-40 +80 °C
CEI 38-1, IEC 185
VDE, BS, UTE

TA PER MISURA, SECONDARIO 5 A - MEASURING C.T. SECONDARY 5 A

CORRENTE PRIMARIA PRIMARY CURRENT	PRESTAZIONI - BURDENS		codice prezzo
	cl 0,5	cl 1	price code
A	VA	VA	mod AT 82
400	6	15	TATO82400-05
500	10	20	TATO82500-05
600	15	30	TATO82600-05
800	20	40	TATO82800-05
1000	20	40	TATO821K0-05
1200	25	50	TATO821K2-05
1500	40	80	TATO821K5-05
2000	50	100	TATO822K0-05
2500	60	120	TATO822K5-05

TA PER PROTEZIONE, SECONDARIO 5 A - PROTECTION C.T. SECONDARY 5 A

CORRENTE PRIMARIA PRIMARY CURRENT	PRESTAZIONI - BURDENS		codice prezzo
	cl 5 P 5	cl 5 P 10	price code
A	VA	VA	mod AT 82
400	10	5	TATO82400K05
500	12	6	TATO82500K05
600	15	7	TATO82600K05
800	20	8	TATO82800K05
1000	20	12	TATO821K0K05
1200	25	13	TATO821K2K05
1500	40	15	TATO821K5K05
2000	50	15	TATO822K0K05
2500	50	15	TATO822K5K05

T.A. A BARRA PASSANTE BUS BAR PASSING C.T.

Dati tecnici

custodia in materiale
termoplastico autoestinguente
frequenza funzionamento
tensione di riferimento per
l'isolamento
tensione di prova
isolamento
protezione
sovracorrente permanente
corrente nominale termica di
cortocircuito (I th)
corrente nominale dinamica di
cortocircuito (I dyn)
fattore di sicurezza
temperatura di funzionamento
temperatura di magazzino
costruzione a norme

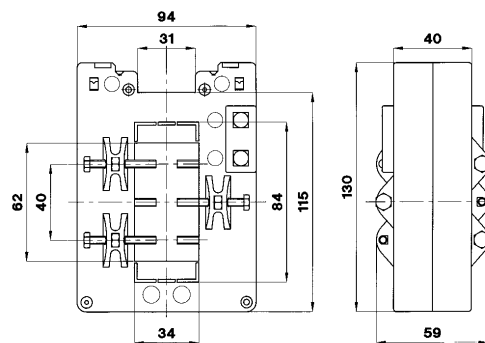
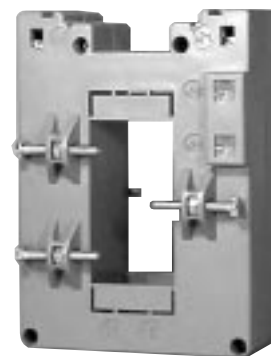
Technical data

self extinguishing
thermoplastic material
operating frequency
insulation reference
voltage
test voltage
insulation
protection
continuous overcurrent
rated short-time thermal
current (I th)
rated dynamic
current (I dyn)
safety factor
operating temperature
storage temperature
manufactured according to

terminali secondari integrati

integrated secondary terminals

serie
model AT  65x34
84x34



AT 84
kg. 0,75 ÷ 1,5

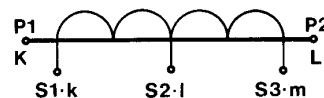
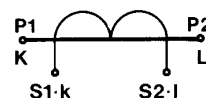
SECONDARIO - SECONDARY 5 A

CORRENTE PRIMARIA PRIMARY CURRENT	PRESTAZIONI - BURDENS			codice prezzo price code
	cl 0,5	cl 1	cl 3	
A	VA	VA	VA	mod AT 84
200	2	4	8	TATO84200-05
250	3	6	10	TATO84250-05
300	4	8	15	TATO84300-05
400	5	10	20	TATO84400-05
500	6	15	30	TATO84500-05
600	8	20	40	TATO84600-05
800	10	20	40	TATO84800-05
1000	15	25	50	TATO841K0-05
1200	20	40	60	TATO841K2-05
1500	25	50	80	TATO841K5-05
2000	30	60	80	TATO842K0-05
2500	40	80	100	TATO842K5-05

SECONDARIO - SECONDARY 1 A

CORRENTE PRIMARIA PRIMARY CURRENT	PRESTAZIONI - BURDENS			codice prezzo price code
	cl 0,5	cl 1	cl 3	
A	VA	VA	VA	mod AT 84
200	2	4	8	TATO84200-01
250	3	6	10	TATO84250-01
300	4	8	15	TATO84300-01
400	5	10	20	TATO84400-01
500	6	15	30	TATO84500-01
600	8	20	40	TATO84600-01
800	10	20	40	TATO84800-01
1000	15	25	50	TATO841K0-01
1200	20	40	60	TATO841K2-01
1500	25	50	80	TATO841K5-01
2000	30	60	80	TATO842K0-01
2500	40	80	100	TATO842K5-01

SIGLATURA MORSETTI PRIMARIO E SECONDARIO
PRIMARY AND SECONDARY CONNECTORS MARKING



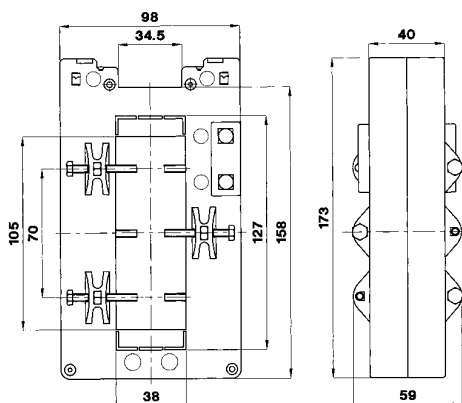
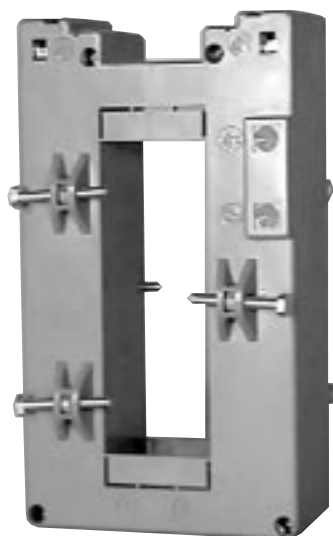
ACCESSORI IN DOTAZIONE

– sistema fissaggio barre incorporato

SUPPLIED ACCESSORIES

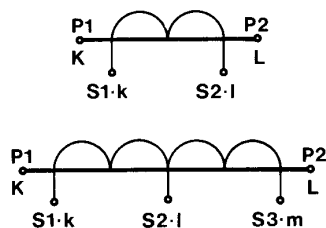
– built-in bus bar fixing system

serie
model **AT**  **105x38**
126x38



AT 126
kg. 1,2 ÷ 3

SIGLATURA MORSETTI PRIMARIO E SECONDARIO
PRIMARY AND SECONDARY CONNECTORS MARKING



ACCESSORI IN DOTAZIONE

– sistema fissaggio barre incorporato

SUPPLIED ACCESSORIES

– built-in bus bar fixing system

T.A. A BARRA PASSANTE
BUS BAR PASSING C.T.

Dati tecnici

custodia in materiale
termoplastico autoestinguente
frequenza funzionamento
tensione di riferimento per
l'isolamento
tensione di prova
isolamento
protezione
sovracorrente permanente
corrente nominale termica di
cortocircuito (I th)
corrente nominale dinamica di
cortocircuito (I dyn)
fattore di sicurezza
temperatura di funzionamento
temperatura di magazzino
costruzione a norme

terminali secondari integrati

Technical data

self extinguishing
thermoplastic material
operating frequency
insulation reference
voltage
test voltage
insulation
protection
continuous overcurrent
rated short-time thermal
current (I th)
rated dynamic
current (I dyn)
safety factor
operating temperature
storage temperature
manufactured according to

40÷60 Hz
0,72 kV
3 kV x 1' a 50 Hz
classe E
IP 20
1,2 In
80 In
2,5 x I th
N ≤ 5
-25 +50 °C
-40 +80 °C
CEI 38-1, IEC 185
VDE, BS, UTE

integrated secondary terminals

SECONDARIO 5 A - SECONDARY 5 A

CORRENTE PRIMARIA PRIMARY CURRENT	PRESTAZIONI - BURDENS			codice prezzo price code
A	cl 0,5 VA	cl 1 VA	cl 3 VA	mod AT 126
400	3	5	10	TAT126400-05
500	4	8	15	TAT126500-05
600	6	12	20	TAT126600-05
800	8	15	20	TAT126800-05
1000	12	20	30	TAT1261K0-05
1200	15	30	50	TAT1261K2-05
1500	20	40	60	TAT1261K5-05
2000	30	60	80	TAT1262K0-05
2500	40	80	100	TAT1262K5-05
3000	50	80	120	TAT1263K0-05
4000	60	100	150	TAT1264K0-05

SECONDARIO - SECONDARY 1 A

CORRENTE PRIMARIA PRIMARY CURRENT	PRESTAZIONI - BURDENS			codice prezzo price code
A	cl 0,5 VA	cl 1 VA	cl 3 VA	mod AT 126
400	3	5	10	TAT126400-01
500	4	8	15	TAT126500-01
600	6	12	20	TAT126600-01
800	8	15	20	TAT126800-01
1000	12	20	30	TAT1261K0-01
1200	15	30	50	TAT1261K2-01
1500	20	40	60	TAT1261K5-01
2000	30	60	80	TAT1262K0-01
2500	40	80	100	TAT1262K5-01
3000	50	80	120	TAT1263K0-01
4000	60	100	150	TAT1264K0-01

T.A. A BARRA PASSANTE BUS BAR PASSING C.T.

Dati tecnici

custodia in materiale
termoplastico autoestinguente
frequenza funzionamento
tensione di riferimento per
l'isolamento
tensione di prova
isolamento
protezione
sovracorrente permanente
corrente nominale termica di
cortocircuito (I th)
corrente nominale dinamica di
cortocircuito (I dyn)
fattore di sicurezza
temperatura di funzionamento
temperatura di magazzino
costruzione a norme

Technical data

self extinguishing
thermoplastic material
operating frequency 40-60 Hz
insulation reference
voltage 0,72 kV
test voltage 3 kV x 1' a 50 Hz
insulation classe E
protection IP 30
continuous overcurrent 1,2 In
rated short-time thermal
current (I th) 80 In
rated dynamic
current (I dyn) 2,5 x I th
safety factor N ≤ 5
operating temperature -25 +50 °C
storage temperature -40 +80 °C
manufactured according to CEI 38-1, IEC 185
VDE, BS, UTE

serie
model AT  125x55

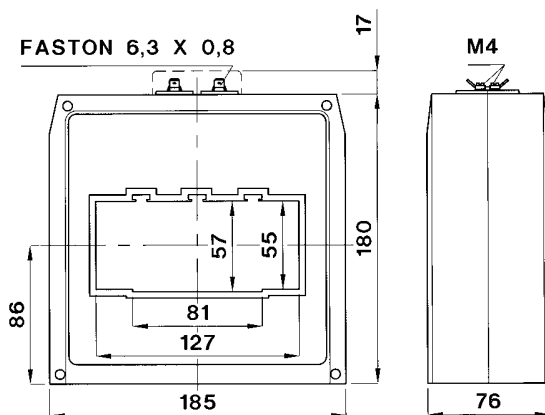


TA PER MISURA, SECONDARIO 5 A - MEASURING C.T. SECONDARY 5 A

CORRENTE PRIMARIA PRIMARY CURRENT	PRESTAZIONI - BURDENS		codice prezzo price code
	cl 0,5	cl 1	
A	VA	VA	mod AT 127
800	20	40	TAT127800-05
1000	20	40	TAT1271K0-05
1200	25	50	TAT1271K2-05
1500	40	80	TAT1271K5-05
2000	50	100	TAT1272K0-05
2500	60	120	TAT1272K5-05
3000	80	160	TAT1273K0-05
4000	100	200	TAT1274K0-05

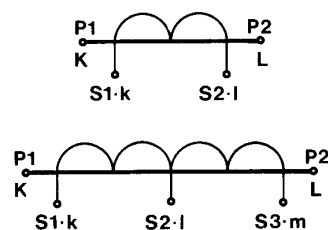
TA PER PROTEZIONE, SECONDARIO 5 A - PROTECTION C.T. SECONDARY 5 A

CORRENTE PRIMARIA PRIMARY CURRENT	PRESTAZIONI - BURDENS		codice prezzo price code
	5P5	5P10	
A	VA	VA	mod AT 127
800	20	8	TAT127800K05
1000	25	10	TAT1271K0K05
1200	30	12	TAT1271K2K05
1500	40	15	TAT1271K5K05
2000	50	15	TAT1272K0K05
2500	60	20	TAT1272K5K05
3000	80	25	TAT1273K0K05
4000	100	30	TAT1274K0K05



AT 127
kg. 2,5 ÷ 3,3

SIGLATURA MORSETTI PRIMARIO E SECONDARIO PRIMARY AND SECONDARY CONNECTORS MARKING



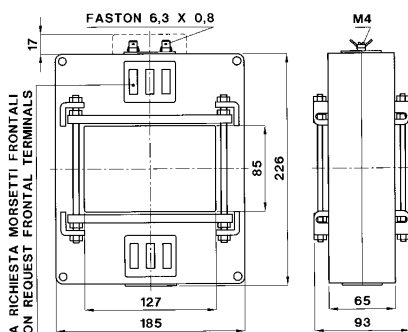
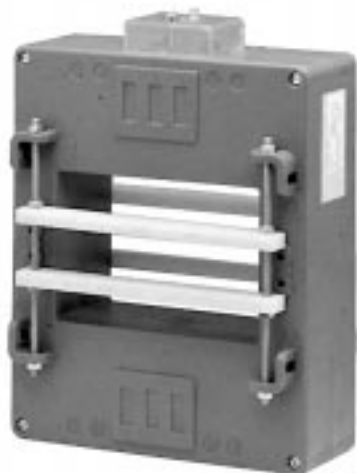
ACCESSORI IN DOTAZIONE

- 2 staffe per fissaggio cavo o barra
- serrafilo con doppio faston 6,3 x 0,8 mm per secondario e corto circuito

SUPPLIED ACCESSORIES

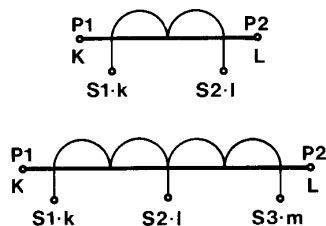
- cable or bus bar fixing set
- clamping terminals with double faston 6,3 x 0,8 mm for secondary and short-circuit

serie
model **AT**  **125x85**



AT 128
kg. 2,3 ÷ 3,5

SIGLATURA MORSETTI PRIMARIO E SECONDARIO
PRIMARY AND SECONDARY CONNECTORS MARKING



ACCESSORI IN DOTAZIONE

- sistema fissaggio barre incorporato
- serrafilo con doppio faston 6,3 x 0,8 mm per secondario e corto circuito

SUPPLIED ACCESSORIES

- built-in bus bar fixing system
- clamping terminals with double faston 6,3 x 0,8 mm for secondary and short-circuit

T.A. A BARRA PASSANTE
BUS BAR PASSING C.T.

Dati tecnici

custodia in materiale termoplastico autoestinguente
frequenza funzionamento
tensione di riferimento per l'isolamento
tensione di prova
isolamento
protezione
sovracorrente permanente
corrente nominale termica di cortocircuito (I th)
corrente nominale dinamica di cortocircuito (I dyn)
fattore di sicurezza
temperatura di funzionamento
temperatura di magazzino
costruzione a norme

Technical data

self extinguishing thermoplastic material
operating frequency
insulation reference voltage
test voltage
insulation
protection
continuous overcurrent
rated short-time thermal current (I th)
rated dynamic current (I dyn)
safety factor
operating temperature
storage temperature
manufactured according to

40÷60 Hz
0,72 kV
3 kV x 1' a 50 Hz
classe E
IP 30
1,2 In
80 In
2,5 x I th
N ≤ 5
-25 +50 °C
-40 +80 °C
CEI 38-1, IEC 185
VDE, BS, UTE

TA PER MISURA, SECONDARIO 5 A - MEASURING C.T. SECONDARY 5 A

CORRENTE PRIMARIA PRIMARY CURRENT	PRESTAZIONI - BURDENS		codice prezzo price code
	cl 0,5 VA	cl 1 VA	
A	VA	VA	mod AT 128
1000	25	50	TAT1281K0-05
1200	30	60	TAT1281K2-05
1500	35	70	TAT1281K5-05
2000	40	80	TAT1282K0-05
2500	50	100	TAT1282K5-05
3000	70	120	TAT1283K0-05
4000	80	150	TAT1284K0-05

TA PER PROTEZIONE, SECONDARIO 5 A - PROTECTION C.T. SECONDARY 5 A

CORRENTE PRIMARIA PRIMARY CURRENT	PRESTAZIONI - BURDENS				codice prezzo price code
	5 P 5 VA	5 P 10 VA	5 P 15 VA	5 P 20 VA	
A	VA	VA	VA	VA	mod AT 128
1000	30	10	5	1,5	TAT1281K0K05
1200	35	12	6	1,5	TAT1281K2K05
1500	40	15	8	1	TAT1281K5K05
2000	60	20	10	1	TAT1282K0K05
2500	70	20	10	1	TAT1282K5K05
3000	80	25	12		TAT1283K0K05
4000	100	30	15		TAT1284K0K05

T.A. A BARRA PASSANTE BUS BAR PASSING C.T.

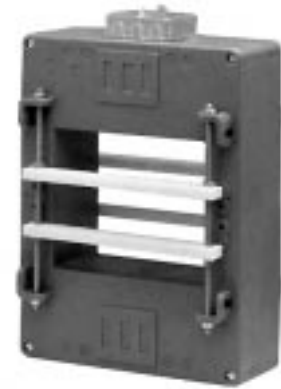
Dati tecnici

custodia in materiale
termoplastico autoestinguente
frequenza funzionamento
tensione di riferimento per
l'isolamento
tensione di prova
isolamento
protezione
sovracorrente permanente
corrente nominale termica di
cortocircuito (I th)
corrente nominale dinamica di
cortocircuito (I dyn)
fattore di sicurezza
temperatura di funzionamento
temperatura di magazzino
costruzione a norme

Technical data

self extinguishing
thermoplastic material
operating frequency 40-60 Hz
insulation reference
voltage 0,72 kV
test voltage 3 kV x 1' a 50 Hz
insulation classe E
protection IP 30
continuous overcurrent 1,2 In
rated short-time thermal
current (I th) 80 In
rated dynamic
current (I dyn) 2,5 x I th
safety factor N ≤ 5
operating temperature -25 +50 °C
storage temperature -40 +80 °C
manufactured according to CEI 38-1, IEC 185
VDE, BS, UTE

serie
model AT  125x105

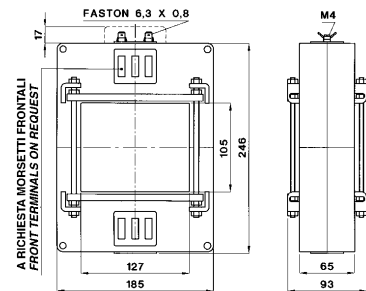


TA PER MISURA, SECONDARIO 5 A - MEASURING C.T. SECONDARY 5 A

CORRENTE PRIMARIA PRIMARY CURRENT	PRESTAZIONI - BURDENS		codice prezzo price code
A	cl 0,5 VA	cl 1 VA	mod AT 129
1000	25	50	TAT1291K0-05
1200	30	60	TAT1291K2-05
1500	35	70	TAT1291K5-05
2000	40	80	TAT1292K0-05
2500	50	100	TAT1292K5-05
3000	70	120	TAT1293K0-05
4000	80	150	TAT1294K0-05
5000	100	180	TAT1295K0-05
6000	150	250	TAT1296K0-05

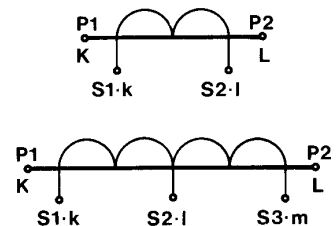
TA PER PROTEZIONE, SECONDARIO 5 A - PROTECTION C.T. SECONDARY 5 A

CORRENTE PRIMARIA PRIMARY CURRENT	PRESTAZIONI - BURDENS				codice prezzo price code
A	5 P 5 VA	5 P 10 VA	5 P 15 VA	5 P 20 VA	mod AT 129
1000	30	10	5	1,5	TAT1291K0K05
1200	35	12	6	1,5	TAT1291K2K05
1500	40	15	8	1	TAT1291K5K05
2000	60	20	10	1	TAT1292K0K05
2500	70	20	10	1	TAT1292K5K05
3000	80	25	12		TAT1293K0K05
4000	100	30	15		TAT1294K0K05
5000	120	40	15		TAT1295K0K05
6000	140	40	15		TAT1296K0K05



AT 129
kg. 2,5 ÷ 3,7

SIGLATURA MORSETTI PRIMARIO E SECONDARIO PRIMARY AND SECONDARY CONNECTORS MARKING



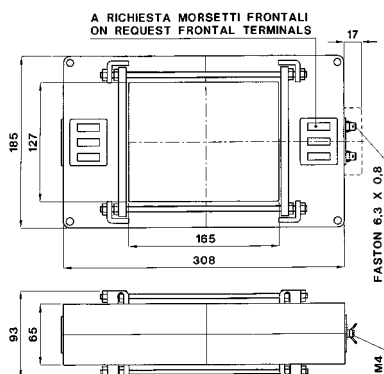
ACCESSORI IN DOTAZIONE

- sistema fissaggio barre incorporato
- serrafilo con doppio faston 6,3 x 0,8 mm per secondario e corto circuito

SUPPLIED ACCESSORIES

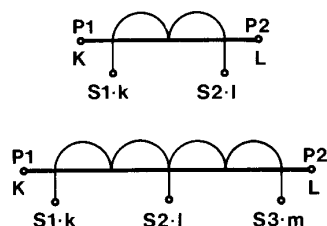
- built-in bus bar fixing system
- clamping terminals with double faston 6,3 x 0,8 mm for secondary and short-circuit

serie
model AT  160x127



AT 165
kg. 2,8 ÷ 4,0

SIGLATURA MORSETTI PRIMARIO E SECONDARIO
PRIMARY AND SECONDARY CONNECTORS MARKING



ACCESSORI IN DOTAZIONE

- sistema fissaggio barre incorporato
- serrafilo con doppio faston 6,3 x 0,8 mm per secondario e corto circuito

SUPPLIED ACCESSORIES

- built-in bus bar fixing system
- clamping terminals with double faston 6,3 x 0,8 mm for secondary and short-circuit

T.A. A BARRA PASSANTE
BUS BAR PASSING C.T.

Dati tecnici

custodia in materiale termoplastico autoestinguente
frequenza funzionamento
tensione di riferimento per l'isolamento
tensione di prova
isolamento
protezione
sovracorrente permanente
corrente nominale termica di cortocircuito (I th)
corrente nominale dinamica di cortocircuito (I dyn)
fattore di sicurezza
temperatura di funzionamento
temperatura di magazzino
costruzione a norme

Technical data

self extinguishing thermoplastic material
operating frequency
insulation reference voltage
test voltage
insulation
protection
continuous overcurrent
rated short-time thermal current (I th)
rated dynamic current (I dyn)
safety factor
operating temperature
storage temperature
manufactured according to

40÷60 Hz
0,72 kV
3 kV x 1' a 50 Hz
classe E
IP 30
1,2 In
80 In
2,5 x I th
N ≤ 5
-25 +50 °C
-40 +80 °C
CEI 38-1, IEC 185
VDE, BS, UTE

TA PER MISURA, SECONDARIO 5 A - MEASURING C.T. SECONDARY 5 A

CORRENTE PRIMARIA PRIMARY CURRENT	PRESTAZIONI - BURDENS		codice prezzo price code
A	cl 0,5 VA	cl 1 VA	mod AT 165
1000	25	50	TAT1651K0-05
1200	30	60	TAT1651K2-05
1500	35	70	TAT1651K5-05
2000	40	80	TAT1652K0-05
2500	50	100	TAT1652K5-05
3000	70	120	TAT1653K0-05
4000	80	150	TAT1654K0-05
5000	100	180	TAT1655K0-05
6000	150	250	TAT1656K0-05
8000	200	350	TAT1658K0-05

TA PER PROTEZIONE, SECONDARIO 5 A - PROTECTION C.T. SECONDARY 5 A

CORRENTE PRIMARIA PRIMARY CURRENT	PRESTAZIONI - BURDENS				codice prezzo price code
A	5 P 5 VA	5 P 10 VA	5 P 15 VA	5 P 20 VA	mod AT 165
1000	30	10	5	1,5	TAT1651K0K05
1200	35	12	6	1,5	TAT1651K2K05
1500	40	15	8	1,5	TAT1651K5K05
2000	60	20	10	1	TAT1652K0K05
2500	70	20	10	1	TAT1652K5K05
3000	80	25	12		TAT1653K0K05
4000	100	30	15		TAT1654K0K05
5000	120	40	15		TAT1655K0K05
6000	140	40	15		TAT1656K0K05
8000	160	40	15		TAT1658K0K05

T.A. A BARRA PASSANTE BUS BAR PASSING C.T.

Dati tecnici

custodia in materiale
termoplastico autoestinguente
frequenza funzionamento
tensione di riferimento per
l'isolamento
tensione di prova
isolamento
protezione
sovracorrente permanente
corrente nominale termica di
cortocircuito (I th)
corrente nominale dinamica di
cortocircuito (I dyn)
fattore di sicurezza
temperatura di funzionamento
temperatura di magazzino
costruzione a norme

Technical data

self extinguishing
thermoplastic material
operating frequency
insulation reference
voltage
test voltage
insulation
protection
continuous overcurrent
rated short-time thermal
current (I th)
rated dynamic
current (I dyn)
safety factor
operating temperature
storage temperature
manufactured according to

40-60 Hz
0,72 kV
3 kV x 1' a 50 Hz
classe E
IP 30
1,2 In
80 In
2,5 x I th
N ≤ 5
-25 +50 °C
-40 +80 °C
CEI 38-1, IEC 185
VDE, BS, UTE

serie
model AT  200x127

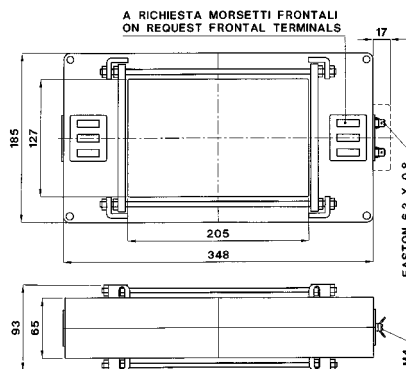


TA PER MISURA, SECONDARIO 5 A - MEASURING C.T. SECONDARY 5 A

CORRENTE PRIMARIA PRIMARY CURRENT	PRESTAZIONI - BURDENS		codice prezzo price code
A	cl 0,5 VA	cl 1 VA	mod AT 205
1000	25	50	TAT2051K0-05
1200	30	60	TAT2051K2-05
1500	35	70	TAT2051K5-05
2000	40	80	TAT2052K0-05
2500	50	100	TAT2052K5-05
3000	70	120	TAT2053K0-05
4000	80	150	TAT2054K0-05
5000	100	180	TAT2055K0-05
6000	150	250	TAT2056K0-05
8000	200	350	TAT2058K0-05
10000	250	400	TAT20510K-05

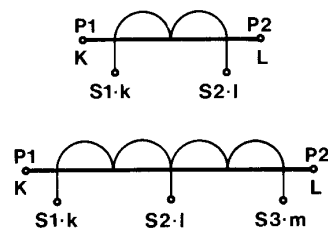
TA PER PROTEZIONE, SECONDARIO 5 A - PROTECTION C.T. SECONDARY 5 A

CORRENTE PRIMARIA PRIMARY CURRENT	PRESTAZIONI - BURDENS				codice prezzo price code
A	5 P 5 VA	5 P 10 VA	5 P 15 VA	5 P 20 VA	mod AT 205
1000	30	10	5	1,5	TAT2051K0K05
1200	35	12	6	1,5	TAT2051K2K05
1500	40	15	8	1,5	TAT2051K5K05
2000	60	20	10	1	TAT2052K0K05
2500	70	20	10	1	TAT2052K5K05
3000	80	25	12		TAT2053K0K05
4000	100	30	15		TAT2054K0K05
5000	120	40	15		TAT2055K0K05
6000	140	40	15		TAT2056K0K05
8000	160	40	15		TAT2058K0K05
10000	160	40	15		TAT20510KK05



AT 205
kg. 3 ÷ 5

SIGLATURA MORSETTI PRIMARIO E SECONDARIO PRIMARY AND SECONDARY CONNECTORS MARKING



ACCESSORI IN DOTAZIONE

- sistema fissaggio barre incorporato
- serrafilo con doppio faston 6,3 x 0,8 mm per secondario e corto circuito

SUPPLIED ACCESSORIES

- built-in bus bar fixing system
- clamping terminals with double faston 6,3 x 0,8 mm for secondary and short-circuit



**T.A. A PRIMARIO AVVOLTO CON FISSAGGIO
A CANALINA DIN
DIN RAIL WINDING PRIMARY C.T.**

Dati tecnici

custodia in materiale termoplastico autoestinguente
frequenza funzionamento
autoconsumo
tensione di riferimento per l'isolamento
tensione di prova
isolamento
protezione
sovracorrente permanente
corrente nominale termica di cortocircuito (I th)
corrente nominale dinamica di cortocircuito (I dyn)
fattore di sicurezza
temperatura di funzionamento
temperatura di magazzino
costruzione a norme

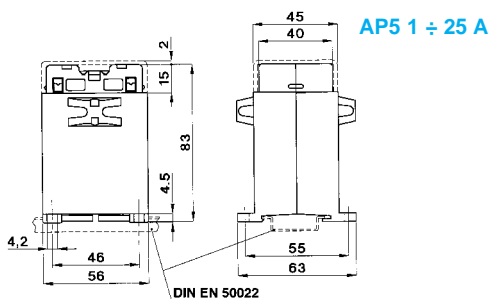
Technical data

self extinguishing thermoplastic material
operating frequency
rated burden
insulation reference voltage
test voltage
insulation
protection
continuous overcurrent
rated short-time thermal current (I th)
rated dynamic current (I dyn)
safety factor
operating temperature
storage temperature
manufactured according to

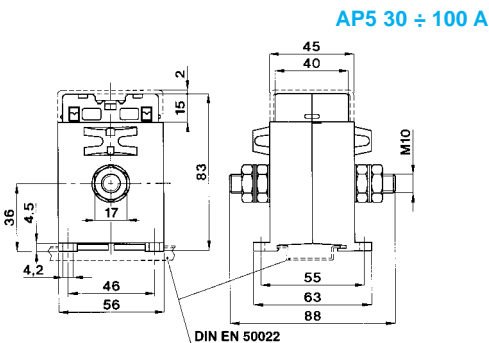
terminali integrati

integrated terminals

40 ÷ 60Hz
3VA
0,72 kV
3 kV x 1' a 50 Hz
classe E
IP 20
1,2 In
60 In
2,5 x I th
N ≤ 5
-25 +50 °C
-40 +80 °C
CEI 38-1, IEC 185
VDE, BS, UTE



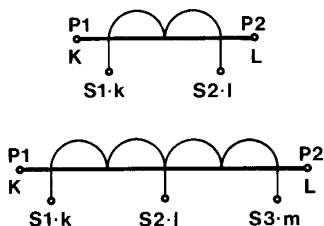
AP5 1 ÷ 25 A



AP5 30 ÷ 100 A

kg. 0,3 ÷ 0,4

**SIGLATURA MORSETTI PRIMARIO E SECONDARIO
PRIMARY AND SECONDARY CONNECTORS MARKING**



SECONDARIO - SECONDARY 5 A

CORRENTE PRIMARIA PRIMARY CURRENT	PRESTAZIONI - BURDENS		codice prezzo price code
A	cl 0,5 VA	cl 1 VA	mod AP 5
1 - 5 - 10	5	7	TAC005005-05
15 - 20 - 25	5	7	TAC005020-05
30 - 40 - 50	5	7	TAC005040-05
60	5	7	TAC005060-05
80	5	7	TAC005080-05
100	5	7	TAC005100-05

SECONDARIO - SECONDARY 1 A

CORRENTE PRIMARIA PRIMARY CURRENT	PRESTAZIONI - BURDENS		codice prezzo price code
A	cl 0,5 VA	cl 1 VA	mod AP 5
1 - 5 - 10	5	7	TAC005005-01
15 - 20 - 25	5	7	TAC005020-01
30 - 40 - 50	5	7	TAC005040-01
60	5	7	TAC005060-01
80	5	7	TAC005080-01
100	5	7	TAC005100-01

T.A. A PRIMARIO AVVOLTO CON FISSAGGIO A CANALINA DIN DIN RAIL WINDING PRIMARY C.T.

Dati tecnici

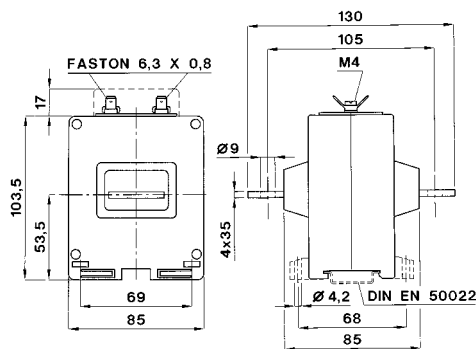
custodia in materiale termoplastico autoestinguente
frequenza funzionamento autoconsumo
tensione di riferimento per l'isolamento
tensione di prova
isolamento
protezione
sovracorrente permanente
corrente nominale termica di cortocircuito (I th)
corrente nominale dinamica di cortocircuito (I dyn)
fattore di sicurezza
temperatura di funzionamento
temperatura di magazzino
costruzione a norme

Technical data

self extinguishing thermoplastic material
operating frequency
rated burden
insulation reference voltage
test voltage
insulation
protection
continuous overcurrent
rated short-time thermal current (I th)
rated dynamic current (I dyn)
safety factor
operating temperature
storage temperature
manufactured according to

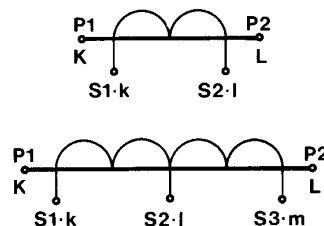
40 ÷ 60Hz
5VA
0,72 kV
3 kV x 1' a 50 Hz
classe E
IP 30
1,2 In
60 In
2.5 x I th
N ≤ 5
-25 +50 °C
-40 +80 °C
CEI 38-1, IEC 185
VDE, BS, UTE

serie **AP** cl. 0,5
model **AP**



AP 10
kg. 0,7 ÷ 0,9

SIGLATURA MORSETTI PRIMARIO E SECONDARIO PRIMARY AND SECONDARY CONNECTORS MARKING



ACCESSORI IN DOTAZIONE

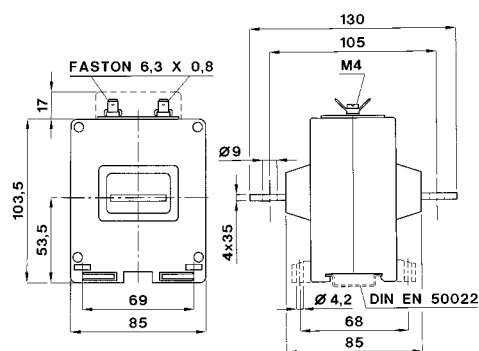
- staffa per fissaggio TA a parete
- serrafilo con doppio faston 6,3 x 0,8 mm per secondario e corto circuito

SUPPLIED ACCESSORIES

- C.T. wall mounting fixing set
- clamping terminals with double faston 6,3 x 0,8 mm for secondary and short-circuit

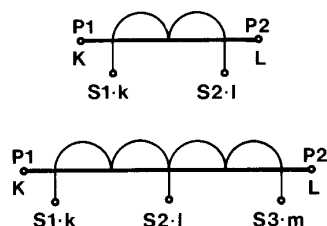
SECONDARIO - SECONDARY 5 A			
CORRENTE PRIMARIA PRIMARY CURRENT	PRESTAZIONI - BURDENS		codice prezzo price code
A	cl 0,5 VA	cl 1 VA	mod AP 10
1 - 5 - 10	10	20	TAC010005-05
15 - 20 - 25	10	20	TAC010020-05
30 - 40 - 50	10	20	TAC010040-05
60 - 80 - 100	10	20	TAC010080-05
150 - 200 - 250	10	20	TAC010200-05
300	10	20	TAC010300-05
400	10	20	TAC010400-05
500	10	20	TAC010500-05
600	10	20	TAC010600-05

SECONDARIO - SECONDARY 1 A			
CORRENTE PRIMARIA PRIMARY CURRENT	PRESTAZIONI - BURDENS		codice prezzo price code
A	cl 0,5 VA	cl 1 VA	mod AP 10
1 - 5 - 10	10	20	TAC010005-01
15 - 20 - 25	10	20	TAC010020-01
30 - 40 - 50	10	20	TAC010040-01
60 - 80 - 100	10	20	TAC010080-01
150 - 200 - 250	10	20	TAC010200-01
300	10	20	TAC010300-01
400	10	20	TAC010400-01
500	10	20	TAC010500-01
600	10	20	TAC010600-01



AP 20
kg. 0,8 ÷ 1,0

SIGLATURA MORSETTI PRIMARIO E SECONDARIO
PRIMARY AND SECONDARY CONNECTORS MARKING



ACCESSORI IN DOTAZIONE

- staffa per fissaggio TA a parete
- serrafilo con doppio faston 6,3 x 0,8 mm per secondario e corto circuito

SUPPLIED ACCESSORIES

- C.T. wall mounting fixing set
- clamping terminals with double faston 6,3 x 0,8 mm for secondary and short-circuit

T.A. A PRIMARIO AVVOLTO CON FISSAGGIO A CANALINA DIN
DIN RAIL WINDING PRIMARY C.T.

Dati tecnici

custodia in materiale termoplastico autoestinguente
frequenza funzionamento
autoconsumo
tensione di riferimento per l'isolamento
tensione di prova
isolamento
protezione
sovracorrente permanente
corrente nominale termica di cortocircuito (I th)
corrente nominale dinamica di cortocircuito (I dyn)
fattore di sicurezza
temperatura di funzionamento
temperatura di magazzino
costruzione a norme

Technical data

self extinguishing thermoplastic material
operating frequency
rated burden
insulation reference voltage
test voltage
insulation
protection
continuous overcurrent
rated short-time thermal current (I th)
rated dynamic current (I dyn)
safety factor
operating temperature
storage temperature
manufactured according to

40 ÷ 60Hz
10VA
0,72 kV
3 kV x 1' a 50 Hz
classe E
IP 30
1,2 In
60 In
2,5 x I th
N ≤ 5
-25 +50 °C
-40 +80 °C
CEI 38-1, IEC 185
VDE, BS, UTE

TA PER MISURA, SECONDARIO 5 A - MEASURING C.T., SECONDARY 5 A

CORRENTE PRIMARIA PRIMARY CURRENT	PRESTAZIONI - BURDENS		codice prezzo price code
A	cl 0,5 VA	cl 1 VA	mod AP 20
1 - 5 - 10	20	35	TAC020
15 - 20 - 25	20	35	
30 - 40 - 50	20	35	
60 - 80 - 100	20	35	
150 - 200 - 250	20	35	
300 - 400 - 500	20	35	
600	20	35	

TA PER PROTEZIONE, SECONDARIO 5 A - PROTECTION C.T., SECONDARY 5 A

CORRENTE PRIMARIA PRIMARY CURRENT	PRESTAZIONI - BURDENS		codice prezzo price code
A	5P5 VA	5P10 VA	mod AP 20
1 - 5 - 10	6	3	TAC020---K
15 - 20 - 25	6	3	
30 - 40 - 50	6	3	
60 - 80 - 100	6	3	
150 - 200 - 250	6	3	
300 - 400 - 500	6	3	
600	6	3	

TRASFORMATORI AMPEROMETRICI SOMMATORI ADDING CURRENT TRANSFORMERS

Dati tecnici

custodia in materiale
termoplastico autoestinguente
frequenza funzionamento
autoconsumo

tensione di riferimento per
l'isolamento
tensione di prova
isolamento
protezione
sovracorrente permanente
corrente nominale termica di
cortocircuito (I th)
corrente nominale dinamica di
cortocircuito (I dyn)
fattore di sicurezza
temperatura di funzionamento
temperatura di magazzinaggio
costruzione a norme

Technical data

self extinguishing
thermoplastic material
operating frequency

rated burden
insulation reference
voltage
test voltage
insulation
protection
continuous overcurrent
rated short-time thermal
current (I th)
rated dynamic
current (I dyn)
safety factor
operating temperature
storage temperature
manufactured according to

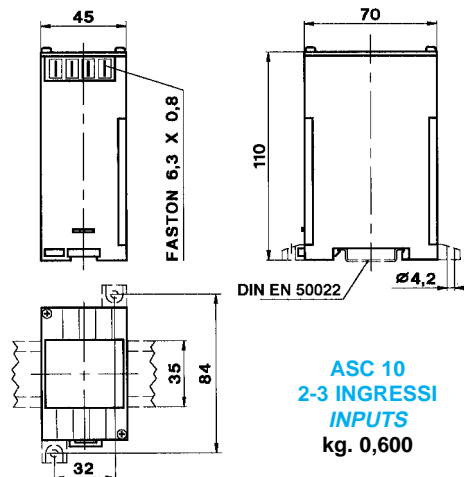
40 ÷ 60Hz
2VA per ingresso
2VA for input

0,72 kV
3 kV x 1' a 50 Hz
classe E
IP 30
1,2 In

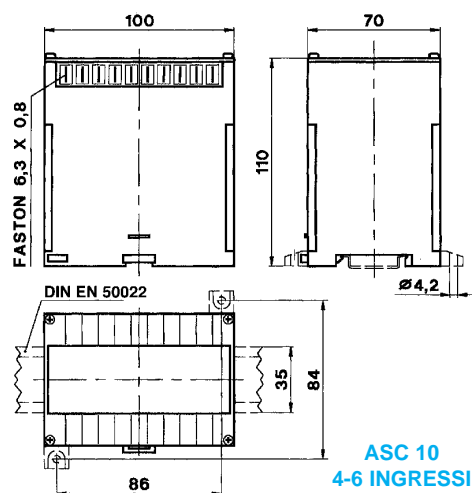
60 In

2,5 x I th
N ≤ 5
-25 +50 °C
-40 +80 °C
CEI 38-1, IEC 185
VDE, BS, UTE

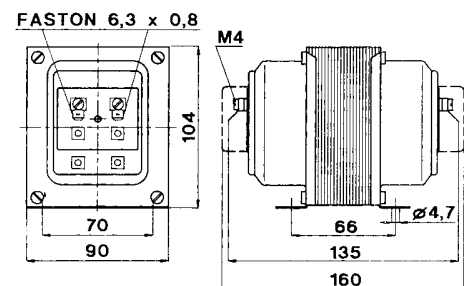
serie
model **AS** cl. 0,5



ASC 10
2-3 INGRESSI
INPUTS
kg. 0,600

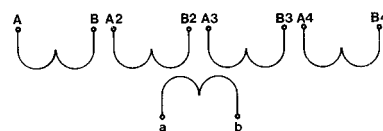


ASC 10
4-6 INGRESSI
INPUTS
kg. 1,500



AS20 - AS40
kg. 2,9 - 3,5

SIGLATURA MORSETTI PRIMARIO E SECONDARIO
PRIMARY AND SECONDARY CONNECTORS MARKING



T.A. SOMMATORI - ADDING TYPE C.T.

modello / model ASC10

SECONDARIO 5 A oppure 1 A - SECONDARY 5 A or 1 A

CORRENTE PRIMARIA PRIMARY CURRENT		PRESTAZIONI - BURDENS		codice prezzo price code
A		VA	VA	
5+5	1+1	10	20	TASC102 + 5-05
5+5+5	1+1+1	10	20	TASC103 + 5-05
5+5+5+5	1+1+1+1	10	20	TASC104 + 5-05
5+5+5+5+5	1+1+1+1+1	10	20	TASC105 + 5-05
5+5+5+5+5+5	1+1+1+1+1+1	10	20	TASC106 + 5-05

modello / model AS 20

SECONDARIO 5 A oppure 1 A - SECONDARY 5 A or 1 A

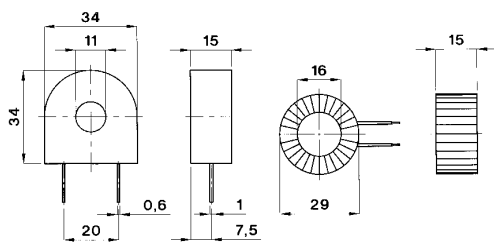
CORRENTE PRIMARIA PRIMARY CURRENT		PRESTAZIONI - BURDENS			codice prezzo price code
A		VA	VA	VA	
5+5	1+1	20	40	10	TAS0202 + 5-05
5+5+5	1+1+1	20	40	10	TAS0203 + 5-05
5+5+5+5	1+1+1+1	20	40	10	TAS0204 + 5-05

modello / model AS 40

SECONDARIO 5 A oppure 1 A - SECONDARY 5 A or 1 A

CORRENTE PRIMARIA PRIMARY CURRENT		PRESTAZIONI - BURDENS			codice prezzo price code
A		VA	VA	VA	
5+5	1+1	40	80	15	TAS0402 + 5-05
5+5+5	1+1+1	40	80	15	TAS0403 + 5-05
5+5+5+5	1+1+1+1	40	80	15	TAS0404 + 5-05

serie
model **TACS** cl. 0,5



TACS0

TACS1

T.A. PER APPLICAZIONI ELETTRONICHE
C.T. FOR ELECTRONIC PURPOSES

Dati tecnici

frequenza funzionamento
temperatura di funzionamento
temperatura di magazzino

Technical data

operating frequency
operating temperature
storage temperature

40 ÷ 400 Hz
-25 + 50°C
-40 + 80°C

mod. TACS0: incapsulato in resina
TENSIONE DI PROVA: 2 kV per 1 minuto a 50 Hz
mod. TACS1: impregnato in resina
TENSIONE DI PROVA: 600 V per 1 minuto a 50 Hz

mod. TACS0: resin housed
TEST VOLTAGE: 2 kV x 1' at 50 Hz
mod. TACS1: resin impregnated
TEST VOLTAGE: 600 V x 1' at 50 Hz

max. corrente primaria	n° spire secondarie	mod TACS0 codice prezzo price code	mod. TACS1 codice prezzo price code
10 A	2500	TTS0	—
10 A	1000	TTS0	—
10 A	2500	—	TTS1
10 A	1000	—	TTS1

serie
model **A...** cl. 0,5

T.A. DI SEGNALE PER REGOLAZIONE STATICA
C.T. FOR STATIC REGULATION SYSTEM

SECONDARIO - SECONDARY 0,1 A

CORRENTE PRIMARIA PRIMARY CURRENT	MODELLO MODEL	VEDERE PAG. SEE AT PAGE	SOVRAPPREZZO EXTRAPRICE
1 - 5 - 10 - 15 - 20 25 - 30 - 40 50 - 60 - 80	AP 10	21	VAC - SOA VAC - SOB VAC - SOC
100 - 150 - 200 250 - 300 - 400	AC 40	7	VAC - SOD VAC - SOE
500 - 600	AC 51	8	VAC - SOF
800 - 1000	AT 127	15	VAC - SOG

IMPORTANTE: questi trasformatori non devono mai funzionare a circuito secondario aperto.
Si consiglia una resistenza di carico di 100 Ohm

CAUTION: never operate these transformers when the secondary winding is disconnected from a load.
Recommended typical load resistance value: 100 Ohm.

SIGLATURA MORSETTI PRIMARIO E SECONDARIO
PRIMARY AND SECONDARY CONNECTORS MARKING



TRASFORMATORI DI TENSIONE VOLTAGE TRANSFORMERS

Dati tecnici

custodia: metallica (TV 6), materiale termoplastico autoestinguente (TVC 3)
 frequenza di funzionamento
 tensione di riferimento per l'isolamento
 tensione di prova
 isolamento a secco in aria
 protezione
 fattore di tensione
 potenza termica
 temperatura di funzionamento
 temperatura di magazzino
 costruzione a norme

terminali primari e secondari integrati

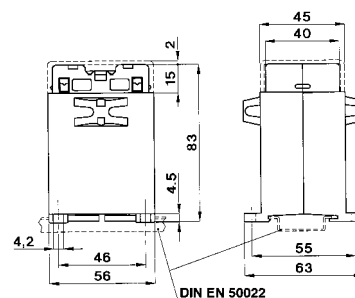
Technical data

metallic case (TV 6), self extinguishing thermoplastic material (TVC 3)
 operating frequency
 insulation reference voltage
 test voltage
 dry insulation in air
 protection
 rated voltage factor
 thermal power
 operating temperature
 storage temperature
 manufactured according to
 integrated primary and secondary terminals

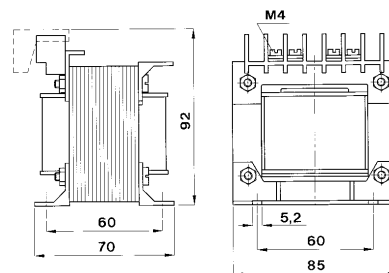
50 ÷ 60 Hz
 0,72 kV
 3 kV x 1" a 50 Hz
 classe E
 IP 30
 1,2 continuativo
 1,2 continuous
 6 volte la prest. nominale
 6 times of rated burden
 -25 + 50°C
 -40 +80°C
 CEI 38-2, IEC 186,
 VDE 414
 TVC3

serie
model TV

cl. 1

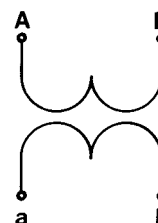


TVC 3 kg. 0,35



TV 6 kg. 1,6

SIGLATURA MORSETTI PRIMARIO E SECONDARIO
PRIMARY AND SECONDARY CONNECTORS MARKING



ACCESSORI IN DOTAZIONE

TV 6 - Morsetti dotati di viti serrafilo e calotta di protezione

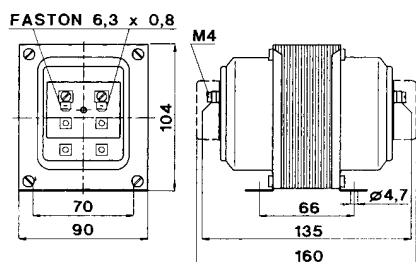
SUPPLIED ACCESSORIES

TV 6 - screw terminals with protecting cover

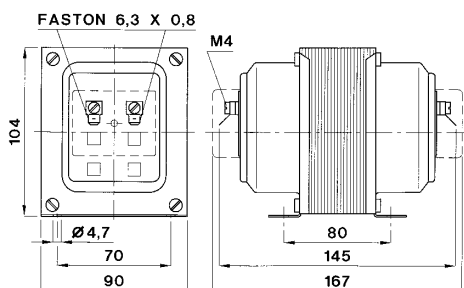
modello / model TVC 3						
SECONDARIO - SECONDARY 100 - 100: $\sqrt{3}$ - 110 - 110: $\sqrt{3}$ V						
TENSIONE PRIMARIA PRIMARY VOLTAGE	PRESTAZIONI BURDENS		TENSIONE PRIMARIA PRIMARY VOLTAGE	PRESTAZIONI BURDENS		codice prezzo price code
V	cl 1	VA	V	cl 1	VA	
100	3		100: $\sqrt{3}$	1,5		TTV003
110	3		110: $\sqrt{3}$	1,5		
220	3		220: $\sqrt{3}$	1,5		
380	3		380: $\sqrt{3}$	1,5		
440	3		440: $\sqrt{3}$	1,5		
500	3		500: $\sqrt{3}$	1,5		

modello / model TV 6						
SECONDARIO - SECONDARY 100 - 100: $\sqrt{3}$ - 110 - 110: $\sqrt{3}$ V						
TENSIONE PRIMARIA PRIMARY VOLTAGE	PRESTAZIONI BURDENS		TENSIONE PRIMARIA PRIMARY VOLTAGE	PRESTAZIONI BURDENS		codice prezzo price code
V	cl 1	VA	V	cl 1	VA	
100	6		100: $\sqrt{3}$	3		TTV006
110	6		110: $\sqrt{3}$	3		
220	6		220: $\sqrt{3}$	3		
380	6		380: $\sqrt{3}$	3		
440	6		440: $\sqrt{3}$	3		
500	6		500: $\sqrt{3}$	3		
600	6		600: $\sqrt{3}$	3		

serie model TV cl. 0,5

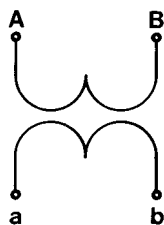


TV 10
kg. 2,9



TV 20
kg. 4,1

SIGLATURA MORSETTI PRIMARIO E SECONDARIO PRIMARY AND SECONDARY CONNECTORS MARKING



ACCESSORI IN DOTAZIONE

- serrafilo con faston 6,3 x 0,8 mm
per primario e secondario

SUPPLIED ACCESSORIES

- clamping terminals with faston
6,3 x 0,8 mm for primary and secondary

TRASFORMATORI DI TENSIONE VOLTAGE TRANSFORMERS

Dati tecnici

custodia metallica
frequenza di funzionamento
tensione di riferimento per l'isolamento
tensione di prova
isolamento a secco in aria
protezione
fattore di tensione

potenza termica

temperatura di funzionamento
temperatura di magazzino
costruzione a norme

Technical data

metallic case
operating frequency
insulation reference voltage
test voltage
dry insulation in air
protection
rated voltage factor
thermal power
operating temperature
storage temperature
manufactured according to

50 ÷ 60 Hz
0,72 kV
3 kV x 1' a 50 Hz
classe E
IP 30
1,2 continuativo
1,2 continuous
6 volte la prest. nominale
6 times of rated burden
-25 + 50°C
-40 +80°C
CEI 38-2, IEC 186,
VDE 414

modello / model TV 10

SECONDARIO - SECONDARY 100 - 100: $\sqrt{3}$ - 110 - 110: $\sqrt{3}$ V

TENSIONE PRIMARIA PRIMARY VOLTAGE	PRESTAZIONI BURDENS		TENSIONE PRIMARIA PRIMARY VOLTAGE	PRESTAZIONI BURDENS		codice prezzo price code
V	cl 0,5 VA	cl 1 VA	V	cl 0,5 VA	cl 1 VA	V
100	10	20	100: $\sqrt{3}$	5	10	TTV010
110	10	20	110: $\sqrt{3}$	5	10	
220	10	20	220: $\sqrt{3}$	5	10	
380	10	20	380: $\sqrt{3}$	5	10	
440	10	20	440: $\sqrt{3}$	5	10	
500	10	20	500: $\sqrt{3}$	5	10	
600	10	20	600: $\sqrt{3}$	5	10	

modello / model TV 20

SECONDARIO - SECONDARY 100 - 100: $\sqrt{3}$ - 110 - 110: $\sqrt{3}$ V

TENSIONE PRIMARIA PRIMARY VOLTAGE	PRESTAZIONI BURDENS		TENSIONE PRIMARIA PRIMARY VOLTAGE	PRESTAZIONI BURDENS		codice prezzo price code
V	cl 0,5 VA	cl 1 VA	V	cl 0,5 VA	cl 1 VA	V
100	20	40	100: $\sqrt{3}$	10	20	TTV020
110	20	40	110: $\sqrt{3}$	10	20	
220	20	40	220: $\sqrt{3}$	10	20	
380	20	40	380: $\sqrt{3}$	10	20	
440	20	40	440: $\sqrt{3}$	10	20	
500	20	40	500: $\sqrt{3}$	10	20	
600	20	40	600: $\sqrt{3}$	10	20	TTV020800-CO
800	20	40	800: $\sqrt{3}$	10	20	
1000	20	40	1000: $\sqrt{3}$	10	20	TTV0201K0-CO

TRASFORMATORI DI TENSIONE VOLTAGE TRANSFORMERS

Dati tecnici

custodia metallica
frequenza di funzionamento
tensione di riferimento per l'isolamento
tensione di prova
isolamento a secco in aria
protezione
fattore di tensione

potenza termica

temperatura di funzionamento
temperatura di magazzino
costruzione a norme

Technical data

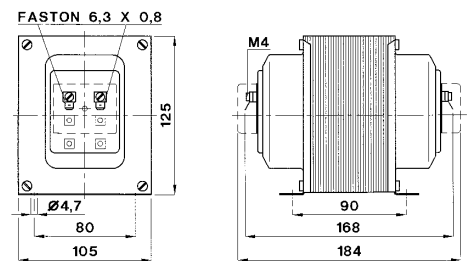
metallic case
operating frequency 50 ÷ 60 Hz
insulation reference voltage 0,72 kV
test voltage 3 kV x 1' a 50 Hz
dry insulation in air classe E
protection IP 30
rated voltage factor 1,2 continuativo
1,2 continuous
6 volte la prest. nominale
6 times of rated burden
thermal power
operating temperature -25 + 50°C
storage temperature -40 +80°C
manufactured according to CEI 38-2, IEC 186, VDE 414

serie
model TV  cl. 0,5

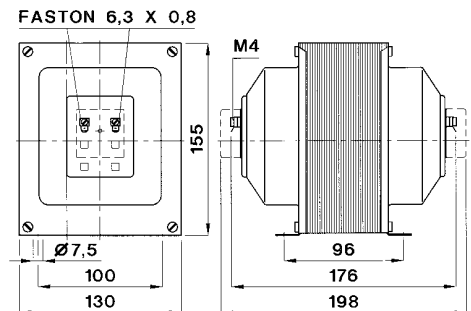


modello / model TV 50						
SECONDARIO - SECONDARY 100 - 100: $\sqrt{3}$ - 110 - 110: $\sqrt{3}$ V						
TENSIONE PRIMARIA	PRESTAZIONI		TENSIONE PRIMARIA	PRESTAZIONI		codice prezzo
PRIMARY VOLTAGE	BURDENS		PRIMARY VOLTAGE	BURDENS		price code
V	cl 0,5 VA	cl 1 VA	V	cl 0,5 VA	cl 1 VA	V
100	50	100	100: $\sqrt{3}$	25	50	TTV050
110	50	100	110: $\sqrt{3}$	25	50	
220	50	100	220: $\sqrt{3}$	25	50	
380	50	100	380: $\sqrt{3}$	25	50	
440	50	100	440: $\sqrt{3}$	25	50	
500	50	100	500: $\sqrt{3}$	25	50	
600	50	100	600: $\sqrt{3}$	25	50	
800	50	100	800: $\sqrt{3}$	25	50	TTV050800-CO
1000	50	100	1000: $\sqrt{3}$	25	50	TTV0501K0-CO

modello / model TV 100						
SECONDARIO - SECONDARY 100 - 100: $\sqrt{3}$ - 110 - 110: $\sqrt{3}$ V						
TENSIONE PRIMARIA	PRESTAZIONI		TENSIONE PRIMARIA	PRESTAZIONI		codice prezzo
PRIMARY VOLTAGE	BURDENS		PRIMARY VOLTAGE	BURDENS		price code
V	cl 0,5 VA	cl 1 VA	V	cl 0,5 VA	cl 1 VA	V
100	100	200	100: $\sqrt{3}$	50	100	TTV100
110	100	200	110: $\sqrt{3}$	50	100	
220	100	200	220: $\sqrt{3}$	50	100	
380	100	200	380: $\sqrt{3}$	50	100	
440	100	200	440: $\sqrt{3}$	50	100	
500	100	200	500: $\sqrt{3}$	50	100	
600	100	200	600: $\sqrt{3}$	50	100	
800	100	200	800: $\sqrt{3}$	50	100	TTV100800-CO
1000	100	200	1000: $\sqrt{3}$	50	100	TTV1001K0-CO

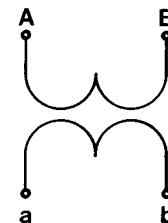


TV 50 kg. 6



TV 100 kg. 8

SIGLATURA MORSETTI PRIMARIO E SECONDARIO
PRIMARY AND SECONDARY CONNECTORS MARKING



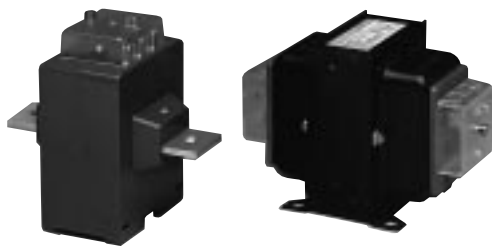
ACCESSORI IN DOTAZIONE

- serrafilo con doppio faston 6,3 x 0,8 mm per primario e secondario

SUPPLIED ACCESSORIES

- clamping terminals with double faston 6,3 x 0,8 mm for primary and secondary

serie
model **ACC - TK cl. 0,5**



ACC10-20

TK10-20-50

ACCESSORI IN DOTAZIONE

- serrafilo con doppio faston 6,3 x 0,8 mm per secondario e corto circuito (mod. ACC)
- serrafilo con faston 6,3 x 0,8 mm per primario e secondario (mod. TK)

SUPPLIED ACCESSORIES

- clamping terminals with double faston 6,3 x 0,8 mm for secondary and short-circuit (mod. ACC)
- clamping terminals with faston 6,3 x 0,8 mm for primary and secondary (mod. TK)

TA E TV DI CORREZIONE RAPPORTO
C.T. AND V.T. RATIO CORRECTING TRANSFORMERS

Dati tecnici

ACC10 e ACC20 vedere pag. 21-22
TK10 e TK20 vedere pag. 26
TK 50 vedere pag. 27

Technical data:

ACC10 and ACC20 see pag. 21-22
TK10 and TK20 see page 26
TK50 see page 27

TA CORRETTORI DI RAPPORTO - RATIO CORRECTING C.T.

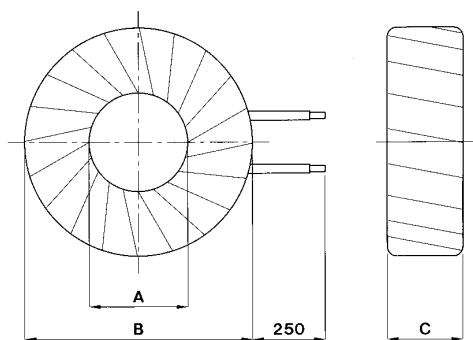
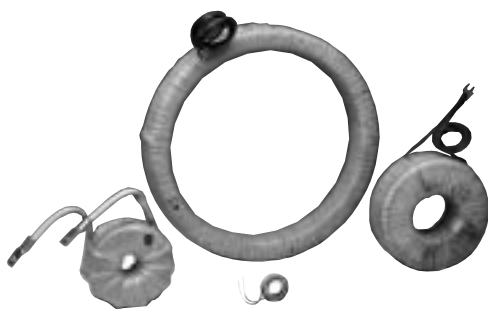
SECONDARIO 0,1 - 5 A - SECONDARY 0,1 - 5 A

modello model	CORRENTE PRIMARIA PRIMARY CURRENT	PRESTAZIONI - BURDENS VA		codice prezzo price code
	A	cl 0,5	cl 1	
ACC10	0,1 ÷ 15 A	10	20	TTS010
ACC20	0,1 ÷ 15 A	20	40	TTS020

TV DI CORREZIONE RAPPORTO - RATIO CORRECTING P.T.

modello model	TENSIONE PRIMARIA PRIMARY CURRENT	TENSIONE SECONDARIA SECONDARY VOLTAGE	PRESTAZIONI BURDENS		codice prezzo price code
	V	V	cl 0,5 VA	cl 1 VA	
TK10	100 ÷ 500	50 ÷ 200 V	10	20	TTSKQ10
TK20	100 ÷ 500	50 ÷ 200 V	20	40	TTSKQ20
TK50	100 ÷ 500	50 ÷ 200 V	50	100	TTSKQ50

serie
model **TAT-AC cl.**



TAT

T.A. TOROIDALI
RING TYPE C.T.

Dati tecnici generali

frequenza di funzionamento
tensione di riferimento per l'isolamento
tensione di prova
sovracorrente permanente
fattore di sicurezza
temperatura di funzionamento
temperatura di magazzinaggio

Technical data (general)

operating frequency 40 ÷ 60 Hz
insulation reference voltage 0,72 kV
test voltage 3 kV x 1' a 50 Hz
continuous overcurrent 1,2 In
safety factor N ≤ 5
operating temperature - 25 + 50°C
storage temperature - 40 + 80°C

IMPIEGO

La quota B o C dovrà essere stabilita dal costruttore in base alle caratteristiche richieste.

Sono del tipo a primario passante, adatti per impiego in aria, oppure immersi in olio. L'isolamento tra primario e secondario deve essere predisposto al momento del montaggio a cura del cliente.

APPLICATIONS

One of two values B or C will be fixed by the manufacturer consequently to the electrical data.

The TAT series C.T. are all primary passing types and can be mounted on free air or in oil bath.

The insulation between primary and secondary must be provided by the user.

DATI PER L'ORDINAZIONE

- rapporto di trasformazione I1 I2
- classe di precisione
- prestazione richiesta
- diametro interno A
- diametro esterno B
- spessore C

ORDERING INFORMATION

- transformation ratio I1 I2
- accuracy class
- requested burden
- inside diameter A
- outside diameter B
- thickness C

TRASFORMATORI AMPEROMETRICI PER CAVO MEDIA TENSIONE CURRENT TRANSFORMER FOR MEDIUM VOLTAGE CABLE

serie **TATS...** \varnothing 56
model

Dati tecnici

custodia in materiale autoestinguente
frequenza funzionamento
tensione di riferimento per l'isolamento
tensione di prova
isolamento
protezione
sovracorrente permanente
corrente termica di cortocircuito (I th)
corrente dinamica di cortocircuito (I dyn) illimitata
fattore di sicurezza
temperatura di funzionamento
temperatura di magazzino
costruzione a norme

Technical specifications

self extinguishing material
operating frequency
highest system voltage
test voltage
insulation
protection
continuous overcurrent
thermal short current (I th)
dynamic short circuit current (I dyn) unlimited
safety factor
operating temperature
storage temperature
manufactured according to

40 ÷ 60 Hz
0,72 kV
3 kV x 1' a 50 Hz
classe E
IP 30
1,2 In
16 kA

$N \leq 10$
-25 + 50°C
-40 + 80°C
CEI 38-1, IEC 185,
VDE, BS, UTE

TA PER MISURA, SECONDARIO 5 A - MEASURING C.T. SECONDARY 5 A

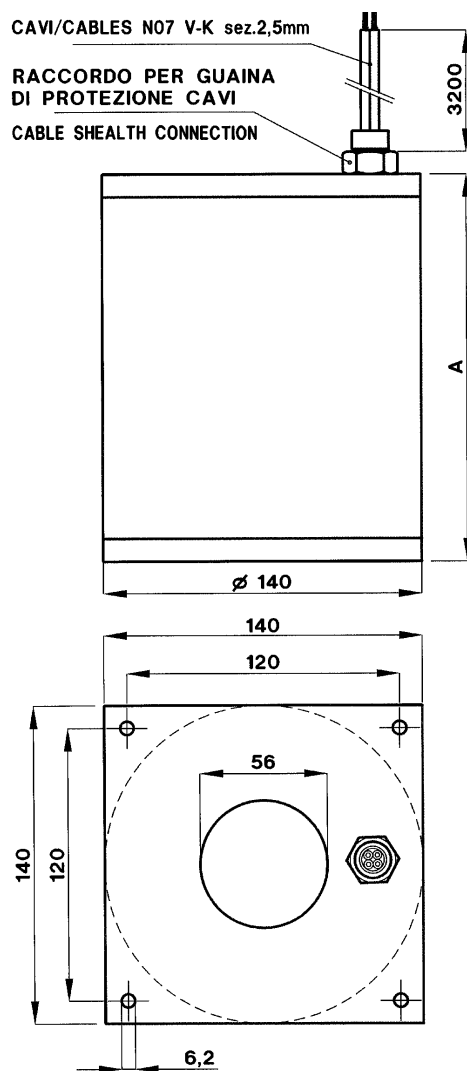
CORRENTE PRIMARIA PRIMARY CURRENT	PRESTAZIONI - BURDENS		codice prezzo price code
A	cl 1	VA	mod TATS
30	4	4	a richiesta on request
40	6	6	
50	8	8	
60	10	10	
80	7	7	
100	8	8	
120	10	10	
150	12	12	
200	15	15	
250	18	18	
400	20	20	
600	25	25	
800	30	30	

TA PER PROTEZIONE, SECONDARIO 5 A - PROTECTION C.T., SECONDARY 5 A

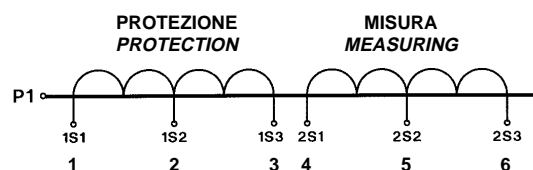
CORRENTE PRIMARIA PRIMARY CURRENT	PRESTAZIONI - BURDENS		codice prezzo price code
A	5p10	VA	mod TATSK
30	3,3	3,3	a richiesta on request
40	4,2	4,2	
50	5,3	5,3	
60	6,5	6,5	
80	4,5	4,5	
100	5	5	
120	6	6	
150	7,5	7,5	
200	10	10	
250	12	12	
400	13	13	
600	15	15	
800	17	17	

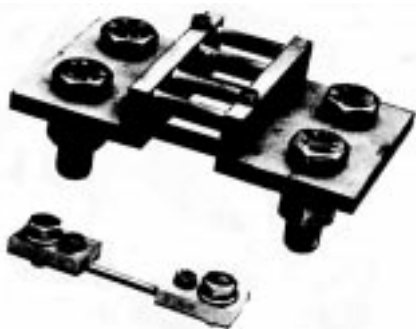
TA PER MISURA E PROTEZIONE, SECONDARIO 5 A - MEASURING & PROTECTION C.T., SECONDARY 5 A

CORRENTE PRIMARIA PRIMARY CURRENT	PRESTAZIONI - BURDENS		codice prezzo price code
A	cl 1	5p10	mod TATSMK
30	4	3,3	a richiesta on request
40	6	4,2	
50	8	5,3	
60	10	6,5	
80	7	4,5	
100	8	5	
120	10	6	
150	12	7,5	
200	15	10	
250	18	12	
400	20	13	
600	25	15	
800	30	17	



modello model	PRIMARIO PRIMARY		DIMENSIONE DIMENSION
	da	a	A
TATS	30A	60A	105
TATS	70A	800A	75
TATSK	30A	60A	170
TATSK	70A	800A	105
TATSMK	30A	60A	245
TATSMK	70A	800A	165





DERIVATORI PER AMPEROMETRI IN C.C. SHUNTS FOR DC AMMETERS

Dati tecnici

precisione
caduta di tensione standard
sovraccarichi: 1,2 In permanente
10 In per 5 secondi fino a 250 A
5 In per 5 secondi da 251 a 2000 A
2 In per 5 secondi da 2001 a 10000 A
temperatura di funzionamento
temperatura di magazzino
dimensioni a norme
caratteristiche elettriche e di sicurezza a norme

Technical data

accuracy 0,5%
standard voltage drop 60mV - 150 mV
overloads: 1,2 in continuous
10 In for 5 sec. up to 250 A
5 In for 5 sec. form 251 up to 2000 A
2 In for 5 sec. from 2001 up to 10000 A
operating temperature -25 + 60°C
storage temperature -40 +80°C
dimensions according to DIN 43703
electrical and security characteristics according to CENELEC, CEI, IEC VDE, BS, DIN

Derivatori con caduta di tensione 60 mV Shunt with voltage drop 60 mV

Portata Range	Fig. Drafts	Dimensioni mm Dimensions										Peso kg circa Weight abt.	Bulloneria Fixing screws			Codice prezzo Price code
		A	B	C	D	E	F	G	H	L	n. fori holes		Bulloni Bolts DIN 933 -5,8	Rondelle Washer DIN 125 - St	Dadi Nuts DIN 934 5	
1-1,5 - 2,5-4 6-10-15-25	1	90	28	20	-	-	-	-	78	-	2 x 1	0,22	M 5 x 12	5,3	-	SSHMA
40-60-100-150	2	100	33	20	-	-	-	80	-	2 x 1	0,22	M 8 x 16	8,4	-	SSHMA	
250	3	145	55	30	15	-	10	10	105	30	2 x 1	0,45	M 12 x 40	13	M 12	SSHMA-250-60
400	3	145	55	40	20	-	10	10	105	30	2 x 1	0,65	M 16 x 45	17	M 16	SSHMA-400-60
600	3	145	55	40	20	-	10	10	105	30	2 x 1	0,68	M 16 x 45	17	M 16	SSHMA-600-60
1000	3	165	65	60	30	-	10	10	115	30	2 x 1	1,05	M 20 x 50	21	M 20	SSHMA-1K0-60
1500	3	165	65	90	21	48	10	10	115	30	2 x 2	1,65	M 16 x 45	17	M 16	SSHMA-1k5-60
2500	3	165	65	120	30	60	10	10	115	30	2 x 2	2,20	M 20 x 60			SSHMA-2K5-60
4000	4	165	65	120	30	60	15	10	115	60	2 x 2	4,25	M 20 x 60	21	M 20	SSHMA-4k0-60
6000	4	175	70	154	25	52	25	15	125	130	2 x 3	11,60	M 20 x 80			SSHMA-6k0-60
10000	4	185	75	206	25	52	30	20	135	170	2 x 4	21,25	M 20 x 80			SSHMA-10k-60

Derivatori con caduta di tensione 150 mV Shunt with voltage drop 150 mV

Portata Range	Fig. Drafts	Dimensioni mm Dimensions										Peso kg circa Weight abt.	Bulloneria Fixing screws			Codice prezzo Price code
		A	B	C	D	E	F	G	H	L	n. fori holes		Bulloni Bolts DIN 933 -5,8	Rondelle Washer DIN 125 - St	Dadi Nuts DIN 934 5	
1-1,5 - 2,5-4 6-10-15-25	1	90	28	20	-	-	8	-	78	-	2 x 1	0,22	M 5 x 12	5,3	-	SSHMA.....C5
40-60-100-150	2	225	33	25	-	-	8	-	205	-	2 x 1	0,22	M 8 x 16	8,4	-	SSHMA.....C5
250	3	270	55	30	15	-	10	10	230	30	2 x 1	0,60	M 12 x 40	13	M 12	SSHMA-250-C5
400	3	270	55	40	20	-	10	10	230	30	2 x 1	1	M 16 x 45	17	M 16	SSHMA-400-C5
600	3	270	55	40	20	-	10	10	230	30	2 x 1	1,10	M 16 x 45	17	M 16	SSHMA-600-C5
1000	3	290	65	70	35	-	10	10	240	60	2 x 1	1,80	M 20 x 60	21	M 20	SSHMA-1K0-C5
1500	4	290	65	90	21	48	15	10	240	60	2 x 2	3,50	M 16 x 60	17	M 16	SSHMA-1k5-C5
2500	4	290	65	120	30	60	15	10	240	60	2 x 2	4,40	M 20 x 60			SSHMA-2K5-C5
4000	4	300	70	120	30	60	25	15	250	130	2 x 2	7,70				SSHMA-4k0-C5
6000	4	300	70	154	25	42	25	15	250	130	2 x 3	19	M 20 x 80	21	M 20	SSHMA-6k0-C5
10000	4	310	75	206	25	52	30	20	260	170	2 x 4	35				SSHMA-10k-C5

Il derivatore è un dispositivo che dissipa energia, di conseguenza è soggetto a riscaldamento.

Per evitare problemi di surriscaldamento si consiglia una buona pulizia delle parti a contatto (derivatore-barra) e un adeguato serraggio dei bulloni.

The shunt realising energy, tends to get hot in order to avoid problems of overheating do not forget to clean terminals and strengthen bolts.

Accessori in dotazione

Bulloneria primaria e secondaria
Basetta isolante fino a 25 A
N.B. Cavi di collegamento esclusi dalla fornitura

Supplied accessory

Primary and secondary fixing screws
Support insulated up to 25 A
N. B. Connection wires not supplied

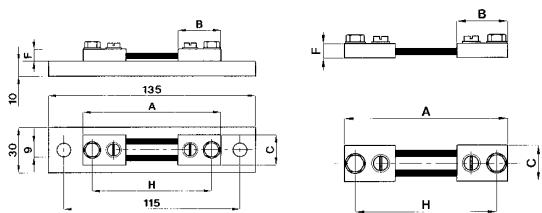


Fig. 1

Fig. 2

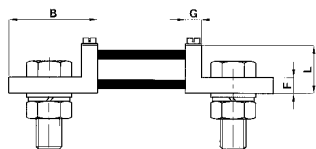


Fig. 3

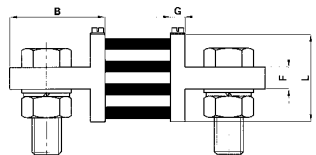
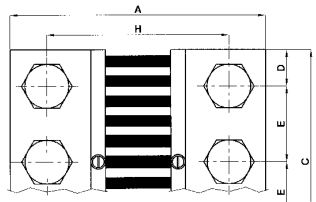


Fig. 4



DIVISORI DI TENSIONE POTENZIOMETRICI PER C.C. POTENTIOMETER VOLTAGE DIVIDERS FOR D.C.

serie
model **VD**

cl. 1

Dati tecnici

custodia in materiale
termoplastico autoest.
precisione
corrente assorbita
sovraccarico permanente
sovraccarico istantaneo
temperatura di funzionamento
temperatura di magazzino
costruzione a norme

Technical data

self extinguishing
thermoplastic material
accuracy
current consumption
continuous overload
instantaneous overload
operating temperature
storage temperature
manufactured according to
CEI, IEC, VDE,
DIN, BS, CENELEC

1%
2 mA
1,2 Vn
2 Vn per/for 5 sec.
-25 + 60°C
-40 +80°C
CEI, IEC, VDE,
DIN, BS, CENELEC



modello / model VD1				codice prezzo price code
TENSIONE PRIMARIA PRIMARY VOLTAGE	SECONDARIO SECONDARY		TENSIONE DI PROVA TEST VOLTAGE	
V	V	mA	KV	
400	100	1	3	H1
500	100	1	3	
600	100	1	3	
700	100	1	3	
800	100	1	3	
1000	100	1	3	
1200	100	1	5	
1500	100	1	5	

Esecuzione con 2 morsetti primari e 2 secondari
Version with 2 primary and 2 secondary terminals

modello / model VD5				codice prezzo price code
TENSIONE PRIMARIA PRIMARY VOLTAGE	SECONDARIO SECONDARY		TENSIONE DI PROVA TEST VOLTAGE	
V	V	mA	KV	
2000	100	1	5	H5
2500	100	1	7	
3000	100	1	7	
4000	100	1	9	
5000	100	1	11	

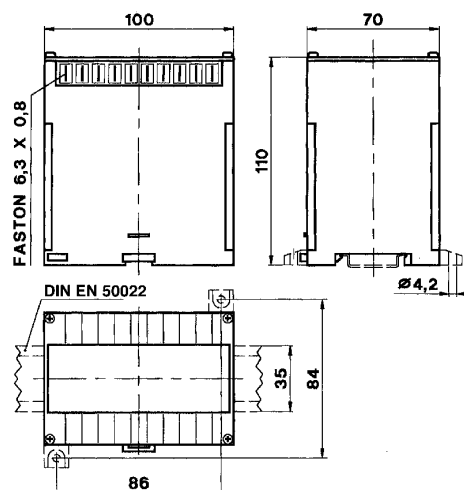
Esecuzione ad 1 isolatore primario e 2 morsetti secondari
(con negativo comune)
Version with 1 primary insulator and 2 secondary terminals
(common negative)

I divisori di tensione potenziometrici sono adatti ad alimentare un solo indicatore con portata 100V ed autoconsumo 1 mA.
Precisando in fase d'ordine è possibile alimentare 2 indicatori in parallelo ciascuno con portata 100V ed autoconsumo 0,5 mA.

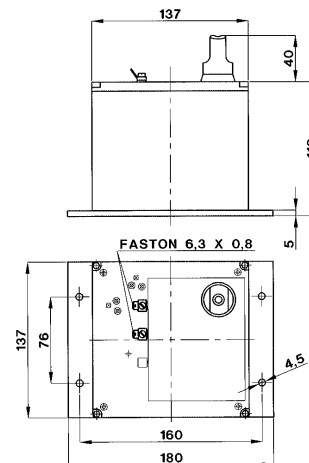
The potentiometer voltage dividers can supply one only meter with full range 100V and rated burden 1 mA.

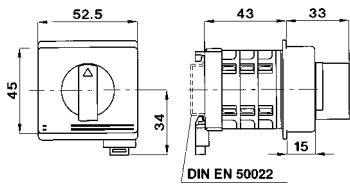
When ordering please specify if you have to supply 2 different meters under parallel each one with full range 100V and rated burden 0,5 mA.

VD 1 kg. 0,500

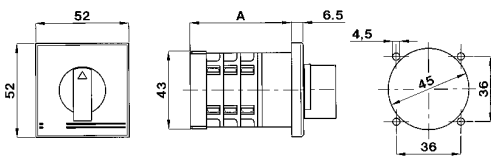


VD 5 kg. 1,200



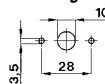


mod. .../DIN2 Kg 0,100



Kg 0,100

foratura per montaggio da incasso
Flush mounting cut-out



foratura per montaggio da retro-quadro spessore max pannello 6 mm.
Rear panel mounting max. thickness 6 mm.

mod. HD1216/F1A12 A = 48
mod. HD1218/F1A12 A = 57,5
mod. HD1222/F1A12 A = 57,5

COMMUTATORI AMPEROMETRICI E VOLTMETRICI CURRENT AND VOLTAGE SWITCHES

Dati tecnici

corrente nominale termica
tensione nominale
tensione d'isolamento
tensione ad impulso
temperatura magazzino
temperatura funzionamento
morsetti a vite
protezione
costruzione a norme

Technical data

thermic rated current
rated voltage
insulation voltage
impulse withstand voltage
storage temperature
operating temperature
screw terminals
protection
manufactured according to

tensione di prova

test voltage

12A
600V
660V
4 kV
-30 +70°C
-10 +50°C
M3 2x2,5 mm²
IP 20
CEI EN-DIN-
VDE-IEC
2 kV 50 Hz x 60s

MODELLI MODULARI - RAIL DIN MODELS

	VOLTMETRICO - VOLTMETRIC		AMPEROMETRICO - AMPEROMETRIC
	Fase-fase Phase-phase	Fase-fase - Fase-neutro Phase-phase + phase-neutral	Unipolare per 3TA Mono terminal for 3 C.T.S.
Modello-Model	HD1216/DIN2	HD1218/DIN2	HD1222/DIN2
Codice - Code	L52EV3	L52ET3	L52EA

MODELLI DA PANNELLO - PANEL MODELS

	VOLTMETRICO - VOLTMETRIC		AMPEROMETRICO - AMPEROMETRIC
	Fase-fase Phase-phase	Fase-fase - Fase-neutro Phase-phase + phase-neutral	Unipolare per 3TA Mono terminal for 3 C.T.S.
Modello-Model	HD1216/F1A12	HD1218/F1A12	HD1222/F1A12
Codice - Code	L48EV3	L48ET3	L48EA

Sono generalmente utilizzati nei sistemi trifase per consentire la lettura delle tensioni concatenate - tensioni di fase su di un solo voltmetro, oppure delle correnti su di un solo amperometro.

Generally used for three-phase systems to read phase to phase and phase to neutral voltage by one voltmeter or 3 currents by one ammeter only.

SCHEMI INSERZIONE - WIRING DIAGRAMS pag 6.11

SOVRAPPREZZI PER ESECUZIONI SPECIALI

Esecuzione per ambiente H₂S, NH₃
Esecuzione antivibrante
Esecuzione per ambienti tropicali
Primario non standard
Taratura con frequenza 400Hz
Coprimerseletti sigillabili per TA
(tranne AT22, ASC., TV6)
Coppia di coprimerseletti sigillabili per TV
Staffa di fissaggio (solo mod.AP2)
Tensione d'isolamento 1,2 kV e
tensione di prova 6 kV per 1i a 50 Hz
Doppio primario con commutazione
secondario (tranne AT22)
Secondario 1A con primario fino a 600A
da 700A fino a 1500A
da 1600A a 2500A
Morsetti secondari in posizione frontale

da 2600A a 4000A
da 4100A a 8000A
da 8100A a 10000A
Morsetti secondari in posizione frontale

OPTIONS

Version for H₂S, NH₃
Antivibrating version
Tropical treatment
Non standard primary
400Hz working frequency
Sealable terminal cover for CT
(not for AT22, ASC., TV6)
Sealable terminals cover (two)
Fixing set (only AP2 model)
Insulation voltage 1,2 kV
and test voltage 6 kV for 1i at 50Hz
(not for AT22)
Secondary 1A with primary up to 600A
from 700A to 1500A
from 1600A to 2500A
Secondary front terminals

from 2600A to 4000A
from 4100A to 8000A
from 8100A to 10000A
Secondary front terminals

CODICE PREZZO PRICE CODE

VAC-H2S
VAC-AVB
VAC-TRP
VAC-PNS
VAC-4HZ
95BMCTA
VAC-COP
VAC-STF
VAC-HIV
VAC-DPS
VAT-S1A
VAT-S1B
VAT-S1C
a richiesta /
on request
VAT-S1D
VAT-A1E
VAT-S1F
a richiesta /
on request

SOVRAPPREZZI PER ESECUZIONI SPECIALI

Trasformatori sommatore
Rapporti primari diversi
Portate 1A

Divisori di tensione
Primario non standard
Esecuzione a 2 isolatori primari (VD5)

Derivatori
Caduta di tensione 100mV o 120mV
Caduta di tensione 300mV
(solo per portate comprese
tra 25A e 1000A)
Taratura in classe 0,2
Primario non standard

Certificati
Certificato di conformità
Rapporto di prova
Rapporto prova di tipo
Certificato di collaudo ad uso fiscale

OPTIONS

Different primaries ratio
1A ranges

Voltage dividers
Non standard primary
Version with 2 primary insulators
(VD5)

Shunts
Voltage drop 100mV a 120mV
Voltage drop 300mV
(only for ranges between
25A and 1000A)
Class of accuracy 0,2%
Primary out of standard

Certificate of conformity
Test report individual
Type test report

CODICE PREZZO PRICE CODE

VAC-RDV
VAC-S01
VAC-PNS
a richiesta /
on request
VSH-100
VSH-300
VSH-TA2
VAC-PNS
Gratis /
Free of charges
a richiesta /
on request
a richiesta /
on request
a richiesta